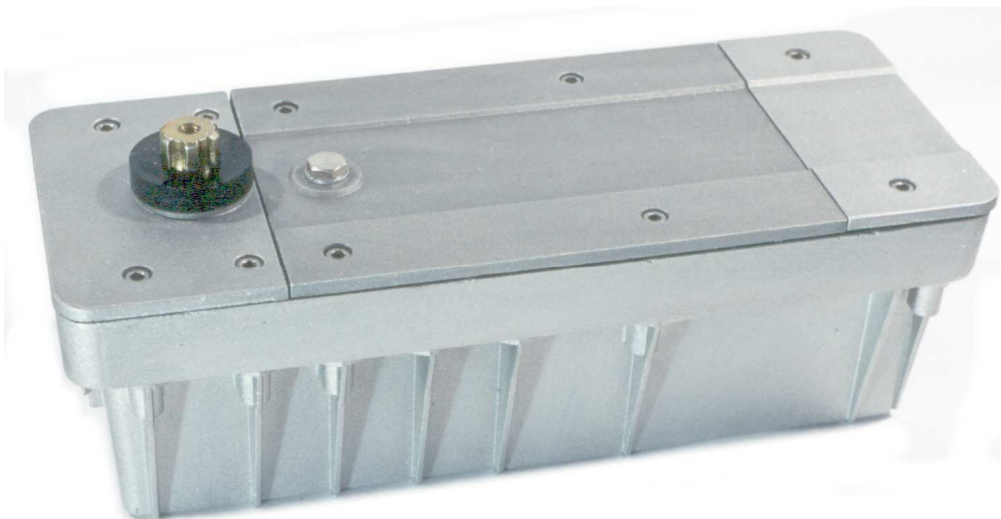


## MC300/IM WINCH

- ① **OPERATORE INTERRATO PER CANCELLI AD ANTA**
- ② **UNDERGROUND OPERATOR FOR HINGED GATES**
- ③ **VERIN SOUS-SOL POUR PORTAILS À BATTANT**
- ④ **ERDOPERATOR FÜR FLÜGELIGE TORE**
- ⑤ **OPERADOR ENTERRADO POR CANCELAS BATIENTES**



①

Automazione da incasso per cancelli a battente. Può essere installato su qualsiasi anta con una lunghezza massima di 1,6 metri (mod. MC300/IMI-IRREVERSIBILE non necessita di elettroserratura.) –2,5 metri (mod. MC300/IMF REVERSIBILE necessita di elettroserratura).

L'operatore a bagno d'olio, la cassa e i coperchi sono costruiti in alluminio a tenuta stagna per assicurare una lunga durata ed una elevata resistenza a fenomeni di ossidazione.

L'installazione è di facile esecuzione dato il limitato ingombro e la possibilità di montaggio fuori asse dell'operatore, che ha una rotazione di 360° (giro completo) dell'albero di uscita e può quindi adattarsi a diverse applicazioni.

② Built-in automation system for hinged gates. It could be installed on every door up to a maximum length of 1.6 meters (type MC300/IMI IRREVERSIBLE – without electric-lock). -2.5 mts. (type M300/MF REVERSIBLE - with electric-lock)

Oil bath operator, box and caps are built in watertight aluminium ensuring a long life and a high oxidation resistance. Easy installation thanks to the limited dimensions and to the possibility to set-up it out of axis, infact the operator with a 360° rotation (complete turn) from output shaft, could adapt itself to different kind of applications.

③ Opérateur encastré pour portails à battant. Il peut être installé sur toutes sortes de vantail avec une longueur maxi de 1,6 mètres. (mod. MC300/IMI- IRREVERSIBLE – ne nécessite pas l'électro-fermeture) –2,5 mètres (mod. MC300/IMF REVERSIBLE nécessite l'électro-fermeture).

L'opérateur à bain d'huile, la boîte et les couvercles ont été prévues en aluminium étanche, pour bien assurer une longue durée et résistance à l'oxidation.

L'installation est très facile grâce à l'encombrement limité et à la possibilité de montage hors axe de l'opérateur, qui a une rotation de 360° et donc il peut être adapté à plusieurs applications.

④ Einbauautomatisierung für flügelige Tore, die auf jeder Tür läng bis 1,6 Mt. (mod. MC300/IMI – IRREVERSIBEL braucht kein Elektroschloss) und – 2.5 Mt. (mod. MC300/IMF – REVERSIBEL braucht das Elektroschloss) montiert sein kann. Der im Öl eingeweichten Operator, die Kiste und der Deckel sind aus Dichte-Aluminium zusammengesetzt, um eine lange Dauer und eine hohe Oxidationsbeständigkeit zu versichern. Die Anlage ist ganz einfach dank an den sparenden Platz und auch an die Möglichkeit den Operator außer Achse zu montieren. Er kann sich mit seinem 360° Kreislauf vom Ausgangswelle an mehrerer Anwendungen anpassen.

⑤ Automatización empotrada por cancelas de batientes. Puede ser instalado sobre todo tipo de puerta con largura maxima hasta 1,6 metros (mod. MC300/IMI-IRREVERSIBLE non necesita electro-cerradura.) –2,5 metros (mod. MC300/IMF REVERSIBLE necesita electro-cerradura).

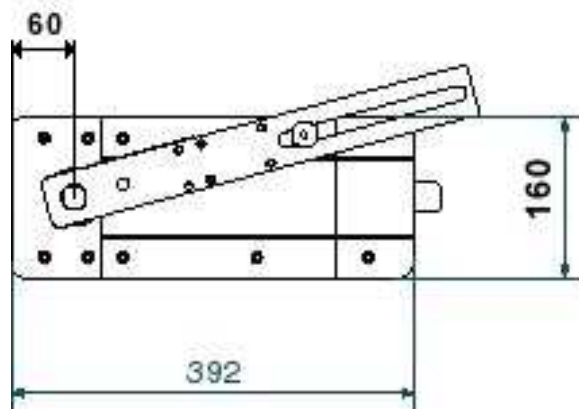
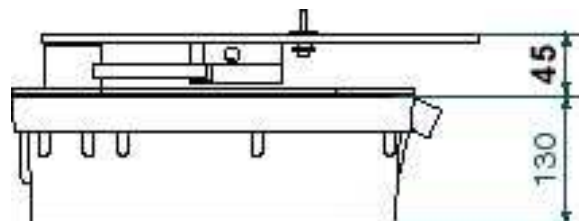
El operador en baño de aceite, la caja y las tapas, son en aluminio estanco, para poder ser de larga duración y de elevada resistencia cuenta la oxidación.

La instalación es muy fácil gracias a las dimensiones escasas y a la posibilidad de montaje por fuera del eje, que tiene una rotación de 360° (vuelta completa) del árbol de sortida y por eso puede adaptarse a las diferentes aplicaciones.

**CARATTERISTICHE TECNICHE - TECHNICAL FEATURES - DONNÉES TECHNIQUES  
TECHNISCHE DATEN - CARACTERISTICAS TECNICAS**

Alimentazione - Power supply - Alimentation - Spannungsversorgung - Alimentación motor	230V ~ 50/60Hz 1 phase
Condensatore - Capacitor - Condensateur - Motorkondensator - Condensador	8 Mf
Potenza - Motor power - Puissance moteur - Motorleistung - Potencia del motor	220 watt
Assorbimento - Absorption - Consommation à vide - Leistungsaufnahme - Absorbimiento	0,95—1,5 A
Protezione termica - Thermic protection - Protection thermique - Wärmeschutz - Protección térmica	120 c./class F
Temperatura di esercizio - Working temperature - Température de fonctionnement	-20 +70
Betriebstemperatur - Temperatura de trabajo	
Funzionamento - Operation - Fonctionnement - Betrieb - Funcionamiento	Leggero, sconsigliato per uso intensivo- Light - leger - domestik domestico
Struttura - Structure - Structure - Struktur - Estructura	Alluminio in olio - Aluminium in oil Aluminium en huile - Aluminium oil Aluminio aceite IDRAULIC 32
Tempo - Time - Temps - Zeitlauf - Tiempo	90% 15 sec.
Giri motore - Revs speed - Vitesse de rotation - Dehnhzahl Elektromotor - Velocidad del piston	1400
Rapporto Riduzione - Reduction ratio - Rapport de réduction - Untersetzungsverhältnis	1:1.100
Relación de reducción	
Coppia-couple-torque - Treibkraft - Empujo max	270 Nm
Peso - Weight - Poids - Gewicht - Peso	15 kg
Peso anta - Wing weight - Poids battant - Gewichtfluge - Peso hoja	200kg./in asse-in axe 400 fuori asse-hor axe- out axe

**DIMENSIONI - DIMENSIONS - DIMENSIONS - MASSE - DIMENSIONES**



**MC300/IMI IRREVERSIBILE**

**MC300/IMF REVERSIBILE**

**① CONTROLLI E VERIFICHE**

Verifiche: Verificata la solidità della struttura presente utilizzati materiali ed eseguiti fissaggi adeguati  
Eseguiti gli opportuni interventi per impedire la caduta delle ante.

Verificato che le soglie presenti siano opportunamente modellate ed evidenziate per evitare inciampo.

Installati e verificati adeguati fincorsa.

Gli elementi mobili sono dotati di adeguate protezioni e installate in conformità alle istruzioni del costruttore.

La regolazione della velocità dell'anta può essere fatta solo da personale specializzato operando sulla centrale di comando in accordo con le istruzioni del produttore.

La chiusura è dotata di sblocco per consentire l'azionamento manuale.

Sono fornite adeguate istruzioni per l'azionamento dello sblocco.

Per installare un OPERATORE è necessario leggere attentamente questo manuale.

Il manuale infatti non solo spiega come installare in maniera corretta e più veloce l'azionamento ma espone anche le caratteristiche che il cancello automatizzato deve avere per soddisfare le norme di sicurezza.

**CONTROLLO PRE-INSTALLAZIONE**

Prima di procedere all'installazione della automazione occorre verificare che l'anta del cancello :

- possa ruotare senza impuntamenti col terreno.
- non oscilli e si svergoli durante il movimento.
- sia tenuta in asse dalle apposite cerniere.
- sia dotata di battute di arresto in apertura e chiusura.

Eventualmente se questi difetti e mancanze sono presenti vanno corretti prima di installare l'automazione.

### (GB) CHECKING TESTS

Verifications to do: Checkout of structural solidity, of used materials and of correct clamps made. Control of suitable interventions in order to avoid door fall events. Examination of present thresholds, that should be modelled in the correct way and put on evidence against stumbles. Limit stops have to be set-up and checked-out. All mobile units are equipped with appropriate protections installed according to builder specifications. Adjustment of door speed could be made only by specialized personnel, operating directly on control station always in conformity to builder specifications. Lock-system is equipped with a block-unit allowing a manual operation.

Appropriate instructions to release are provided.

To set-up an OPERATOR is necessary to read before this instructions handbook, that explains not only how to install in

### (F) CONTRÔLES ET VÉRIFICATIONS À FAIRE

Vérifier la solidité de la structure et des matériaux usés et des fixations faites.

Effectuer tous interventions possibles pour éviter la chute des vantaux.

Vérifier que le seuil soit modelé et mise en évidence pour éviter de trébucher. Installer et vérifier les butées de fin de course. Les éléments mobiles sont équipés de protections appropriées et installés selon les instructions du constructeur. Le réglage de la vitesse du vantail peut être fait seulement par personnel spécialisé, qui va à opérer directement sur la centrale de contrôle selon tous indications prévues du producteur.

La fermeture est équipée d'un système de déclenchement pour permettre l'actionnement manuel.

On a donné des instructions adéquates pour actionner le déclenchement.

### (D) KONTROLLE UND NACHPRÜFUNGEN

Kontrollieren die Festigkeit der anwesenden Struktur, die gebräuchliche Materialien, und die gemachte Befestigungen. Verrichten die gelegene Tätigkeiten, um der Türeinsturz zu vermeiden.

Prüfen die anwesende Schwelle, die richtig geformt und im Auge behalten sollen sein, um Hindernisse auszuweichen.

Installieren und überprüfen die richtige Endlaufen.

Die bewegliche Elementen sind mit passenden Schutze ausgestattet, unde werden gemäß den Anweisungen des Konstrukteurs montiert.

Die Geschwindigkeit der Tor kann nur von hochqualifizierten Dienstpersonal reguliert sein, da sollt man direkt auf Kraftwerk entsprechend den Anweisungen vom Hersteller operieren.

Der Verschluss ist mit einer Freigabevorrichtung für Handantrieb ausgestattet. Die dazugehörige benötigte Anweisungen sind schon beschaffen.

### (E) INSPECCIONES Y PRUEBAS

Inspeccionar la solidez de la estructura, los materiales utilizados y los ajustes apropiados.

Hacer los adecuados intervenciones para impedir la caída de las hojas.

Verificar que los umbrales sean modelado y puesto en evidencia para evitar tropiezo.

Instalar y verificar tambien los finales de carrera.

Los elementos móviles tienen protecciones apropiadas ya instaladas según las indicaciones del productor.

El reglaje de la velocidad de la hoja puede ser hecho solamente para personal especializado, quien actúa directamente en el cuadro de mando siguiendo las istrucciones del fabricante.

La cerradura tiene un desbloqueo para poder permitir tambien el accionamiento manual.

Las istrucciones para accionar el desbloqueo han sido proveído ya.

the correct and fastener way the operate system but also gives all characteristics the automatized gate should have to satisfy safety rules.

### CHECKOUT BEFORE INSTALLATION

Before setting-up an automation system is necessary to verify that the gate wing:

- could turn without ground hindrance.
- doesn't swing or twist during movement.
- should be load in axis thanks to gate hinges
- should be equipped with a stopping ledge when open or close.

If these defects or lacks are present should be correct before setting-up the automation system.

Pour installer un OPERATOR c'est nécessaire lire attentivement ce manuel, qui ne donne pas seulement les instructions pour installer l'actionnement avec une façon correcte et vide, mais aussi toutes les caractéristiques, que le portail automatisé doit avoir pour satisfaire les mesures de sécurité.

### CONTRÔLE AVANT INSTALLATION

Avant faire l'installations de l'automatisme il faut vérifier que le vantail

- puisse tourner sans empêchements avec le sol.
  - n'oscille ou gauchisse pas pendant le mouvement.
  - soit tenu en axe par les charnières propres.
  - soit équipé des feuillures d'arrêt en ouverture ou fermeture.
- Eventuellement s'ils sont présent défauts et manques, on doit les corriger avant l'installation de l'automatisme.

Es ist notwendig vor der Anlage einem Operator dieses Handbuch aufmerksam zu lesen.

Das Handbuch erklärt nicht nur, wie den Antrieb nach der einfachste und genaueste Art installiert soll, aber auch die benötigte Kennzeichen eines automatisierten Tores, um die Sicherheitsnormen nachzukommen.

### KONTROLLE VOR ANLAGE

Vor der Antriebsanlage muss man die Tür kontrollieren, sie soll:

- ohne Hindernisse auf Erd drehen
- nicht während der Bewegung schwingen oder verdrehen
- dank an den Gelenke in Achse gehalten sein
- mit Unterbrechungen in Öffnung und Verschluss ausgestattet

Im Fall von Fehlern oder Abwesenheiten, diese sollen vor der Antriebsanlage verbessern werden.

Para poder instalar un OPERADOR es necesario leer cuidado esto manual ante todo.

El manual no explica sólo como instalar el accionamiento en la manera la más correcta y veloz, pero tambien las características, que la cancela automatizada tiene que haber para satisfacer las normas de seguridad.

### INSPECCIÓN ANTES INSTALACIÓN

Antes de seguir con la instalación para la automatización es necesario que la hoja de la cancela :

- pueda girar sin estorbos con el suelo .
- no oscile o se doble durante el movimiento
- sea tenido en eje de las bisagras apropiadas.
- sea dotado de paradas en apertura y cerradura.

En el caso que estos defectos y faltas estan presente es necesario corregirlos antes la instalación.

**I INSTALLAZIONE**

- 1 Installazione arresti meccanici di cancello aperto e chiuso (obbligatorio).
- 2 Installazione operatore.
- 3 Installazione dell'operatore in asse.
- 4 Installazione dell'operatore fuori asse.
- 5 Installazione cassa di fondazione.

**GB SETTING-UP**

- 1 Stopping ledge system installation when open or close (obligatory)
- 2 Operator setting-up
- 3 Operator setting-up in axis.
- 4 Operator setting-up out of axis
- 5 Foundation box installation

**F INSTALLATION**

- 1 Installation des butées mécaniques d'arrêt du vantail en position ouvert - fermé.
- 2 Installation opérateur.
- 3 Installation de l'opérateur en axe.
- 4 Installation de l'opérateur hors axe.
- 5 Installation boîte de fondation.

**D ANLAGE**

- 1 Anlage von Selbstsperrungen mit geöffneten oder geschlossenen Tor (verbindlich)
- 2 Operatoranlage
- 3 Operatoranlage in Achse
- 4 Operatoranlage außen Achse
- 5 Fundamentgehäuseanlage

**E INSTALACIONES**

- 1 Instalación topes mecánicos por cancela abierta o cerrada. (obligatorio).
- 2 Instalación operador.
- 3 Instalación del operador en eje.
- 4 Instalación del operador por fuera del eje.
- 5 Instalación caja de fundación

**1. I INSTALLAZIONE ARRESTI MECCANICI**

Il cancello deve avere degli arresti meccanici in apertura e chiusura, in quanto l'operatore non ha finecorsa. E' possibile evitare l'installazione dell'arresto meccanico in apertura, fissando il perno guida sull'anta del cancello, in modo da utilizzare tutta la corsa della leva asolata.

**GB STOPPING LEDGE SYSTEM INSTALLATION**

Gate should have a stopping ledge system when open or close due to the fact that the operator hasn't a limit stroke.

Is possible to avoid the stopping ledge system installation when open, only fixing the guide pin on gate wing, in order to exploit all the stroke of slotted lever.

**F INSTALLATION BUTÉES MÉCANIQUES D'ARRÊT**

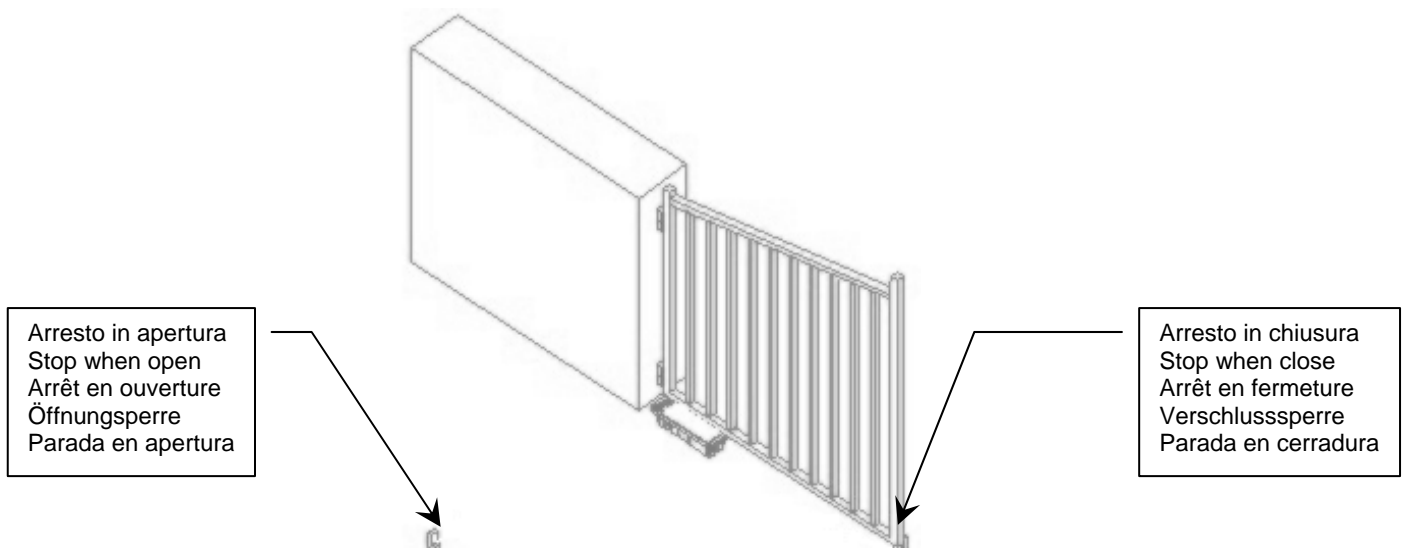
Le portail doit avoir les butées mécaniques d'arrêt en position ouvert ou fermé, parce que l'opérateur n'a pas lui même de fin de course. C'est possible éviter l'installation d'une butée mécanique en ouverture, en fixant le goujon guide sur le vantail du portail, pour utiliser toute la course du levier troué.

**D SELBSTSPERRUNGANLAGE**

Das Tor soll Selbstsperrungen in Öffnung und Verschluss haben, weil der Operator kein Endlauf hat. Es ist möglich die Selbstsperrunganlage in Öffnung zu vermeiden, indem einen Tragzapfen auf die Tür zu befestigen und den gesamten Hub des Hebels zu verwenden.

**E INSTALACIÓN TOPES MECÁNICOS**

La cancela tiene que haber topes mecánicos en apertura y cerradura, porque el operador no tiene ningún final de carrera. Es posible evitar la instalación del tope en apertura, fijando el perno guía sobre la hoja de la cancela, para poder utilizar todo el recorrido de la palanca con ventana.



## 2. **I** INSTALLAZIONE OPERATORE

Per gli ingombri dell'operatore fare riferimento alla figura 1.

Occorre fare attenzione alla posizione del riduttore rispetto all'asse delle cerniere dell'anta che si vuole automatizzare.

La distanza ( offset ) tra asse delle cerniere e l'asse dell'albero motore non deve superare i 14 cm (figura 2).

All'aumentare dell'offset diminuisce il massimo angolo lungo il quale la leva può accompagnare il movimento dell'anta.

Quindi se occorre far aprire l'anta per un angolo maggiore di 90° cercare di mantenere piccolo il valore dell'offset (tabella 3).

Controllare che la zona dove verrà installato sia leggermente rialzata rispetto al livello del terreno circostante in modo che l'acqua piovana non ristagni sui coperchi dell' OPERATORE.

Murare l'OPERATORE nella buca appositamente creata. Durante questa operazione assicurarsi che i coperchi rimangano completamente al di sopra del livello del terreno ( figura 4) e che il tubo corrugato vada a inserirsi nell'apposito passaggio tubo dell' OPERATORE. A questo punto montare la leva di traino sull' OPERATORE.

Eseguire quindi la manovra di emergenza ( vedi apposito foglio ).

Saldare il perno guida sotto l'anta ( oppure allargare il foro nel perno guida a 8 mm di diametro e fissare il perno all'anta con una vite M8 ) dopo aver verificato che durante il movimento di apertura il perno rimanga all'interno dell'asola presente sulla leva (figura 5). Inserire il perno nell'asola e fissare vite e rondella al perno in modo che il perno non possa fuoriuscire dall'asola.

### **GB** OPERATOR SETTING-UP

For operator overall dimensions refer to picture 1 (Fig.1).

Is necessary to pay attention to the reducer position compared with hinges axis of wing to automate.

Distance (offset) between hinges axis and shaft axis should not exceed 14 cm (Fig.2).

On offset increase there is a decrease of the maximum angle, along that lever could match the wing movement.

If it's necessary to open the door with an angle larger than 90°, try to keep low the offset value (Table 3).

Verify that the area, where it'll be installed is raised compared with ground level, in order to avoid rain water stagnate on OPERATOR caps. OPERATOR has to be walled up in the appropriate hole, during this operation check if caps remain entirely above the ground level (Fig.4) and if wrinkled tube plugs in the proper passage of OPERATOR.

In this moment set up the draft lever on OPERATOR. Afterwards do emergency transitions (see proper page).

Weld guide pin under wing (or enlarge hole on guide pin up to a diameter of 8 mm. and fix pin on door with a M8 screw) after have checked that during opening movement pin remains inwards lever slot (Fig.5).

Insert pin in slot and then fix screw and washer at pin in order to avoid that it goes out from slot.

### **F** INSTALLATION DE L'OPÉRATEUR

Pour les encombrements de l'opérateur voir Fig. 1.

Faire attention à la position du réducteur par rapport à l'axe des charnières du vantail, qui doit être automatisé.

La distance ( offset ) entre l'axe des charnières et l'axe de l'arbre moteur ne doit pas être supérieur à 14 cm (Fig. 2).

En augmentant l'offset on va à réduire l'angle maxi du levier, sur le quel peut accompagner le mouvement du vantail.

Donc s'il faut ouvrir le vantail avec un angle plus grand de 90° il faut tenir réduit l'offset (Tab. 3).

Contrôler que la zone où viendra installé l'opérateur soit légèrement surhaussée par rapport au niveau du sol, de façon que l'eau de pluie ne stagne pas sur le couvercle de l'OPÉRATEUR.

Murer l'OPÉRATEUR dans la place déjà construite précédemment. S'assurer que les couvercles soient complètement au dessus du niveau du sol (Fig. 4) et que le tube plissé allât à bien s'insérer dans le propre passage du tube de l'opérateur.

Installer le levier de remorquage sur l'opérateur.

En ce moment faire la manoeuvre de secours (voir les indications dédiées)

Souder le pivot guide sous le vantail (ou élargir le trou dans le pivot guide jusqu'à 8 mm de diamètre et fixer le pivot au vantail avec une vis de M8) après avoir vérifié que pendant le mouvement d'ouverture le pivot reste toujours dans le trou du levier (Fig. 5). Introduire le pivot dans le trou et fixer la vis et la rondelle au pivot de façon que le pivot même ne sorte pas du trou.

### **D** OPERATORANLAGE

Für die Operatorhindernisse siehe das Bild 1 (Fig.1).

Bitte geben Sie Acht auf die Abspannerlage im Vergleich zur Gelenkachse von Tür, die automatisiert sein soll.

Die Entfernung ( offset ) zwischen Gelenkachse und Welleachse soll nicht 14 cm. überschreiten (Bild 2 – Fig.2).

Je größer die "offset" wird, desto kürzer wird der höchsten Winkel, an den der Hebel entlang geht und die Bewegung der Türen begleitet kann.

Ob die Tür für ein Winkel größer als 90° geöffnet sein soll, soll der Offset-Wert klein gehalten sein (Tabelle 3).

Prüfen den für Operatoranlage geplanten Raum, der vom Boden leicht erhoben sein soll, um die Stauung vom Regenwasser auf die Operatordeckel zu vermeiden.

Der Operator soll eingemauert sein, und während dieses Verfahren versichern Sie sich, dass die Deckel vom Boden erhoben bleiben (Bild 4 – Fig.4) und den gerunzelten Rohr in den richtigen Durchgang vom Operator einfügt.

In dieser Moment kann der Ziehenhebel auf den Operator montiert sein.

man kann auch die Nothandhabung ausführen ( siehe die Betriebsanleitungen ).

Schweißen der Leitzapfen unter die Tür ( oder verbreitern das Loch des Leitzapfens bis ein Durchmesser von 8 mm. und dann befestigen der Zapfen an der Tür mit einer Schraube M8) nur nach der Kontrolle von dem Zapfen, der während der Öffnungsbewegung innerhalb des Loches vom Hebel bleiben soll. (Bild 5 – Fig.5).

Einfügen der Zapfen ins Loch und befestigen Schraube und Scheibe an den Zapfen, um seinem Entweichen vom Loch nicht zu erlauben.

### **E** INSTALACIÓN DEL OPERADOR

Para ver los estorbos del operador hacer referencia a la ilustración 1 (Fig.1).

Estar cuidado a la posición del reductor con respecto del eje de las bisagras de la hoja, que se quiere automatizar.

La distancia ( offset ) entre el eje de la hoja y el eje del árbol motor no debe sobrepasar los 14 cm (Fig.2).

Cuando aumenta el offset se reduce el máximo ángulo, a lo largo del cual la palanca sigue el movimiento de la hoja.

Si ocurre abrir la hoja con un ángulo mayor que 90°, es necesario buscar de mantener bajo el valor del offset (tablilla 3).

Chequear a la zona por la instalación, que debe ser sobrealzada del nivel del suelo bastante que el agua pluvial no se estanque sobre las tapas del OPERADOR.

Emparejar el OPERADOR en el foso creado ya antes. Durante esta operación asegurarse de que las tapas estén completamente sobre el nivel del suelo (Fig.4) y que el tubo arrugado se inserte en el paso tubo apropiado del OPERADOR. En este momento instalar la palanca de remolque sobre el OPERADOR.

Hacer consecuentemente la maniobra de emergencia ( ver la página apropiada ).

Soldar el perno guía por debajo de la hoja ( de otra manera ampliar el agujero en el perno guía hasta 8 mm de diametro y fijar el perno a la hoja con un tornillo M8 ) despues de haber chequeado que durante el movimiento de apertura el perno se quede en el interior de la ventana presente sobre la palanca (Fig.5).

Introducir el perno en la ventana y fijar tornillo y arandela a el perno en manera que el perno no pueda salirse de la ventana.

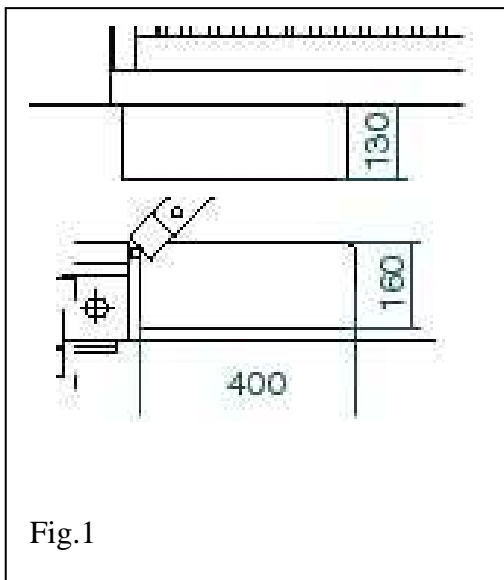


Fig.1

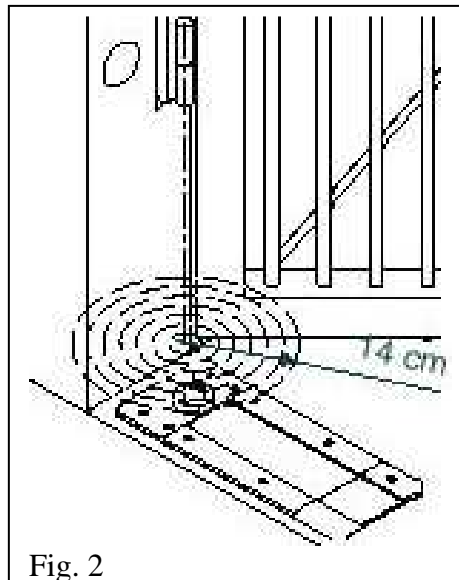


Fig. 2

Angolo di apertura Opening angle Angle d'ouverture Öffnungswinkel Ángulo de apertura	Offset max.
360°	4 cm
180°	6 cm
120°	8 cm
100°	11 cm
90°	14 cm

Tab. 3

I COPERCHI DEVONO RIMANERE COMPLETAMENTE SOPRA AL LIVELLO DEL TERRENO !

CAPS MUST REMAIN ENTIRELY ABOVE THE GROUND LEVEL

LES COUVERCLES DOIVENT RESTER COMPLETEMENT AU DESSUS DU NIVEAU DE SOL.

DIE DECKEL SOLLEN VOM BODEN ERHOHEN BLEIBEN

LAS TAPAS DEBEN SER TOTALMENTE SOBRE EL NIVEL DEL SUELO



Fig. 4

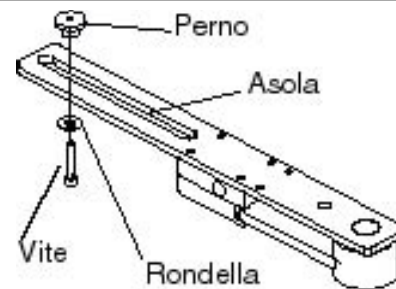


Fig. 5

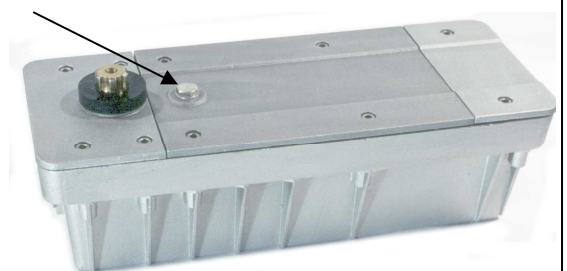
### ① Regolazione frizione meccanica mod. MC300/IMF reversibile (necessita di elettroserratura).

1. Portare l'anta in posizione tale (normalmente posizione di completa apertura) da non sovrastare il motoriduttore e assicurarla in modo che non possa muoversi.
2. Svitare il tappo presente sul coperchio utilizzando una chiave da 15. Riporre il tappo e la guarnizione in alluminio in un luogo sicuro e pulito. Si può quindi accedere alla vite di regolazione sottostante.
3. Utilizzando una chiave a brugola da 6 ruotare la vite di regolazione di qualche grado in senso orario per serrare e in senso antiorario per allentare la frizione.
4. Riavvitare il tappo e la guarnizione in alluminio sul coperchio serrando con forza e assicurandosi che tra tappo e guarnizione e tra guarnizione e coperchio non siano rimaste impurità.

#### Consigli per una lunga durata della frizione meccanica :

La frizione dell'operatore, come qualsiasi organo meccanico a strisciamento, è soggetta a usura e soffre i surriscaldamenti. Per allungare la vita è consigliato :

- Utilizzare in serie con la frizione meccanica una centralina di comando dotata di limitatore elettronico di coppia del motore.
- Regolare i tempi di funzionamento sulla centralina di comando in modo che il motore si spenga non appena l'anta raggiunge le posizioni di completa apertura e chiusura.
- Serrare la frizione in modo che durante il normale funzionamento del cancello la frizione non intervenga se non in presenza di ostacoli. Una frizione troppo poco serrata provocherà un movimento a scatti dell'anta.
- Provvedere alla regolazione, almeno una volta all'anno, del serraggio della frizione. Più spesso in caso di uso intensivo dell'automazione.



**(GB) Mechanical clutch adjustment type MC300/IMF REVERSIBLE (electric-lock necessary)**

1. Carry in position the wing (normally on full opening position) in order to avoid an overlap of gearmotor and insure itself against movement.
2. Unscrew plug on cap using a wrench nr.15. Put plug and aluminium gasket in a sure and clean place. Now is possible to approach at below adjustment screw.
3. Using an Allen wrench nr.6 turn the adjustment screw of some degrees on clockwise direction to close clutch and on counterclockwise direction to unloose it.
4. Retighten plug and aluminium gasket on cap closing with force and ensuring that between plug and gasket, and between gasket and cap there are no contraries.

**Advices for a long life mechanical clutch:**

The operator clutch, as every mechanical sliding unit, is subject to wearing and overheating. To lengthen life is necessary:

- Using together with mechanical clutch a control system unit equipped with an electronic limit device of torque.
- Adjusting the functioning time on control system in order to permit that the engine turns off when wing reaches completely opening or closing positions.
- Locking the clutch during the normal functioning of gate, the clutch should operate only in case of hindrance, but a clutch closed not very well could caused a stick-slip-motion of the door.
- At least one time a year, adjusting the clutch locking, or more in case of heavy use.

**(F) Réglage du embrayage mécanique mod. MC300/IMF REVERSIBLE (nécessite de l'électro-fermeture)**

1. Porter le vantail en une position (normalement d'ouverture complète) telle qui ne permet pas de surmonter le moto-réducteur et l'assurer qu'il ne bouge pas.
2. Dévisser le bouchon du couvercle en utilisant une clé de 15. Poser le bouchon et la garniture en aluminium dans une lieu sûr et propre. On peut donc accéder à la vis de réglage au dessous.
3. En utilisant une clé Allen 6 tourner la vis de réglage de quelques degrés vers droite pour fermer l'embrayage et en direction inverse pour le desserrer.
4. Bien visser le bouchon et la garniture en aluminium sur le couvercle, en s'assurant que entre le bouchon et la garniture, et entre la garniture et le couvercle ne soient pas resté des impuretés.

**Conseils pour un embrayage mécanique de longue durée**

L'embrayage de l'opérateur, comme tous systèmes mécanique à frottement, c'est sujet à usure et souffre le surchauffe. Pour prolonger la vie du embrayage on se conseille de:

- Utiliser avec l'embrayage mécanique une centrale de contrôle équipé par un limiteur électronique du couple du moteur.
- Régler le temps de fonctionnement sur la centrale de contrôle de façon que le moteur s'arrête dans le moment que le vantail soit en position de ouverture ou fermeture complète.
- Serrer l'embrayage tel que pendant le fonctionnement normal du portail, il n'intervienne pas si non en présence des obstacles. Mais un embrayage peu serré, peut provoquer un mouvement saccadé du vantail.
- Au moins une fois l'an, c'est nécessaire régler la fermeture du embrayage. Plusieurs fois avec un utilise plus intensif de l'automatisme.

**(D) Regelung von der mechanischen Kupplung Mod. MC300/IMF REVERSIBEL (braucht Elektroschluss)**

Die Tür in einer normalerweise geöffnete Lage stellen, um den Motoabspanner nicht zu beherrschen und dann versichern sich, dass die Tür sich nicht bewegt.

Der Deckelpfropfen lösen, indem ein Schlüssel 15 benutzen. Der Pfropfen und die Aluminiumdichtung in einem sauber und sicher Ort legen. Danach kann man an die untere Regelungsschraube erreichen.

Die Regelungsschraube mit einem Inbusschlüssel 6 nach recht drehen, um die Kupplung zu schließen oder nach links, um sie zu lockern. Der Pfropfen und die Aluminiumdichtung an der Deckel gut wiederzuschrauben, aber es ist notwendig vor allem kontrollieren, dass zwischen den Pfropfen und die Dichtung, und zwischen die Dichtung und den Deckel, keine Unsauberkeiten anwesend sind.

**Raten für eine lang dauernde mechanische Kupplung**

Die Kupplung vom Operator, wie alle andere mechanische Gleitenteile, ist Verschleißpflichtig und an Überheizung leidend.

Es ist ratsam für ein langen Leben:

- Zusammen mit der mechanischen Kupplung ein Steuergehäuse, das mit elektronischen Drehmomentbegrenzer vom Motor ausegestattet ist, benutzen.
- Die Betriebszeiten auf Steuergehäuse einstellen, so kann der Motor bei ganz geschlossene oder geöffnete Lagen der Tür abschalten.
- Die Kupplung verschließen, so während des normalen Turbetriebs kann sie nur mit Hindernisse anlassen. Eine zu wenig geschlossene Kupplung kann eine stoßweise Bewegung der Tür verursachen.
- Die Regelung der Kupplungsspannung am mindestens einmal pro Jahr, oder mehrmals mit einem Intensivgebrauch der Automatisierung, vorsehen.

**(E) Reglaje de la fricción mecánica mod. MC300/IMF REVERSIBLE (necesaria la electro-cerradura)**

1. Llevar la hoja en una posición (normalmente en apertura totale) para no sobrepasar el moto-reductor y asegurarlo que no se mueva.
2. Destornillar el tapón de la tapa utilizando una llave 15. Poner el tapón y la empaquetadura en aluminio en lugar seguro y limpio. Luego se puede acceder a el tornillo de reglaje abajo.
3. Utilizando una llave Allen 6 dar vuelta a el tornillo de reglaje por algunos grados en sentido horario para cerrar la fricción, y en sentido contrario para aflojarla.
4. Volver a atornillar con fuerza el tapón y la empaquetadura en aluminio sobre la tapa, asegurandose que entre el tapón y la empaquetadura, y entre la empaquetadura y la tapa no se haya quedado algunas impurezas.



### Sugerencias por una fricción de larga duración

La fricción del operador, como todos los órganos mecánicos a arrastramiento, está expuesto a desgaste y sufre el calor demasiado. Para prolongar la vida de la fricción se sugiere de:

- Utilizar junto a la fricción mecánica un cuadro de mando equipado por un limitador electrónico de par motores.
- Regularizar el tiempo de funcionamiento del cuadro de mando para que el motor se pare en el momento que la hoja está en posición de apertura o cerradura total.
- Cerrar la fricción de manera que durante el funcionamiento normal de la cancela, no entre en acción más que en caso de estorbos. Pero una fricción poco cerrada, puede provocar un movimiento de la hoja a saltos.
- Por lo menos una vez al año, es necesario regularizar la cerradura de la fricción. Mucho más con utilizo intensivo del automatismo.

### 3. **I** INSTALLAZIONE DELL'OPERATORE IN ASSE

Effettuare lo scavo per l'operatore rispettando le misure e predisporre l'entrata cavi nel raccordo B (usare tubo diam. 20).

Posizionare l'operatore in modo che in caso di pioggia il livello dell'acqua non superi 10 mm. sopra i coperchi

Posizionare l'operatore in modo che l'albero di uscita sia in asse e perpendicolare con le cerniere dell'anta (asse cancello "A").

Ingrassare l'albero uscita dell'operatore.

Fissare il leverismo supporto all'anta, con saldatura o con 2 viti 10 MA.

Se il leverismo supporto anta viene saldato, fare la saldatura lontana dall'albero uscita, per non rovinare il paraolio.

Posizionare l'anta.

### **GB** OPERATOR SETTING-UP IN AXIS

Prepare a dig for operator in conformity with measures and arrange entrance of cables in connector B (use tube diam. 20).

Place the operator in order to avoid in case of rain that the water level above caps doesn't exceed 10mm.

Place the operator, the exit shaft shall be in axis and perpendicular with wing hinges (gate axis "A").

Lubricate exit shaft of operator.

Fix lever bearing on wing, welding or tightening with screws 10 MA.

If the lever bearing of wing is welded, is recommended to weld far from exit shaft in order to protect the oil retainer.

Place the wing.

### **F** INSTALLATION DE L'OPERATEUR EN AXE

Faire la place pour l'opérateur en respectant les mesures et prédisposer l'entrée des câbles dans le raccord B (utiliser tube diam. 20).

Positionner l'opérateur de façon que la pluie ne reste plus que 10 mm sur les couvercles.

Positionner l'opérateur de façon que l'arbre de sortie soit perpendiculaire et en axe avec les charnières du vantail. (axe « A »)

Graisser l'arbre de sortie de l'opérateur.

Fixer le levier support vantail par soudure ou avec 2 vis 10 MA.

Si vous soudez le levier, il faut faire la soudure loin de l'axe opérateur pour pas abîmer le joint étanche à l'huile

Positionner le vantail.

### **D** OPERATORANALAGE IN ACHSE

Das Operatorgraben gemäß die Masse verwirklichen und die Kabeleingang an den Anschluss vorbereiten (benutzen den Rohr Durchmesser 20).

Der Operator soll in einer Weise eingeordnet sein, dass die Wasserstufe auch im Regenfalls nicht 10 mm.auf die Deckel übersteigt.

Der Operator einordnen, so die Ausgangswelle in Achse und auf Türgelenke senkrecht bleiben kann. (Torachse "A").

Die Ausgangswelle des Operators schmieren.

Der Hebelträger an der Tür mit Schweißung oder mit 2 Schrauben 10 MA befestigen.

Ob der Hebelträger geschweisst wird, ist es ratsam von Ausgangswelle fern schweißen, um der Ölspritzring nicht zu beschädigen. Die Tür aufstellen.

### **E** INSTALACIÓN DEL OPERADOR EN EJE

Hacer la excavación por el operador respetando las medidas y predisponer la entrada de los cables en la unión B (utilizar tubo diám. 20).

Colocar el operador de manera que en caso de lluvia el nivel de agua no supere los 10 mm. sobre las tapas.

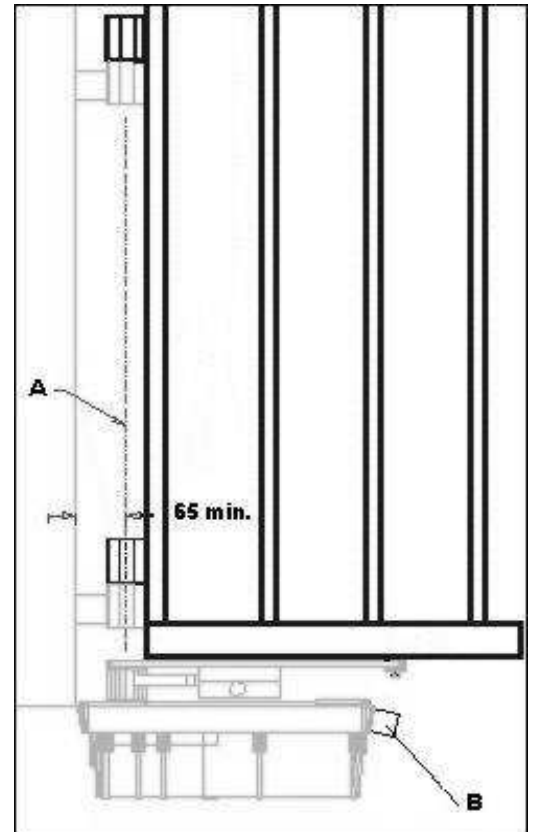
Poner el operador de manera que el árbol de salida esté en eje y perpendicular a las bisagras de la hoja (eje cancela "A").

Engrasar el árbol de salida del operador.

Fijar el soporte de la palanca a la hoja, con soldadura o con 2 tornillos 10 MA.

Si el soporte de la palanca habrá soldado, hacer la soldadura a lo lejos del árbol de salida, para no arruinar el sello de aceite.

Colocar la hoja de la cancela.





#### 4. (I) INSTALLAZIONE DELL'OPERATORE FUORI ASSE

L'operatore può essere installato fuori asse rispetto alle cerniere dell'anta (asse cancello), o con l'albero uscita sotto l'anta a cancello chiuso fig.1, o sotto l'anta a cancello aperto fig.2-3, con un fuori asse di max. 140 mm.

In fig. 2 di pag. 6 sono riportate le diverse posizioni che l'albero di uscita può avere rispetto alle cerniere (asse cancello) ed i relativi angoli di apertura.

In tabella 3 di pag 6 sono indicati i tempi di apertura di 90° rispetto alle varie posizioni di installazione.

##### Installazione:

Installare l'operatore nella posizione più idonea tenendo conto dei dati sopradescritti.

Infilare il leverismo di traino sull'albero di uscita.

Posizionare l'anta in posizione "chiusa".

Fissare il perno guida sotto l'anta, in corrispondenza della estremità interna dell'asola (verso le cerniere) in caso di montaggio come fig. 1, o in corrispondenza dell'estremità esterna dell'asola in caso di montaggio come fig. 2.

Rispettare le altre indicazioni sopradescritte nel Par.3 "montaggio in asse".

#### (GB) OPERATOR SETTING-UP OUT OF AXIS

The operator could be set up out of axis compared with wing hinges (gate axis), or set-up with the exit shaft under the wing with closed gate (Fig.1), or opened gate (Fig.2-3), with a maximum limit stop of 140 mm.

In fig. 2 (page 6) are shown different positions that the exit shaft could have compared with hinges (gate axis) and relative opening angles. In this table (tab3 page 6) is also indicated the lapse of time of a 90° opening compared with different setting-up positions.

##### Setting-up:

Set-up the operator in appropriate position considering all data given above. Insert the lever hitch on exit shaft.

Put the wing in closed position.

Fix the guide pin under the wing, corresponding to internal extremity of slot (towards hinges), as shown in Fig. 1, or corresponding to external extremity of slot as shown in Fig. 2. Respect also all indications given above in chapter 3 "Setting-up in axis".

#### (F) INSTALLATION DE L'OPERATEUR HORS AXE

L'opérateur peut être installé hors axe par rapport a les charnières du vantail, ou avec l'arbre de sortie sous le vantail à portail fermé (Fig.1), ou sous le vantail à portail ouvert (Fig.2-3), avec un hors-axe de 140 mm. maxi

Voir dans la Fig.2 (pag.6) les différentes positions que l'arbre de sortie peut avoir par rapport à les charnières (axe du portail) et les angles d'ouverture correspondantes.

Dans la fiche (pag.6 tab3) sont indiqués les temps d'ouverture de 90° par rapport aux différentes positions d'installation.

##### Installation:

Installer l'opérateur dans la position meilleure suivant les indications susdites. Introduire le levier d'entraînement sur l'arbre de sortie.

Positionner le vantail en position "fermé".

Fixer le pivot guide sous le vantail en correspondance de l'extrémité intérieure du trou (vers les charnières) en cas de montage comme dans la Fig. 1, ou en correspondance de l'extrémité extérieure du trou en cas de montage comme dans la Fig. 2.

Suivre aussi les autres indications susdites dans le Paragr. 3 « Installation en axe ».

#### (D) OPERATORANLAGE AUßEN ACHSE

Der Operator kann auch außen Achse im Vergleich zur Türgelenke (Torachse), oder zusammen mit Ausgangswelle unter die Tür beim geschlossenen Tor (Bild.1), oder beim geöffneten Tor (Bild 2-3), beiden mit eine max. 140 mm. Außen-Achse, montiert werden.

Das Bild 4 zeigt auf die verschiedene Lagen, die die Ausgangswelle hinsichtlich den Gelenke (Torachse) und ihre dazugehörige Öffnungswinkel haben kann. Die Tabelle weist die von 90° Öffnungszeiten im Vergleich zu den verschiedenen Installationslagen.

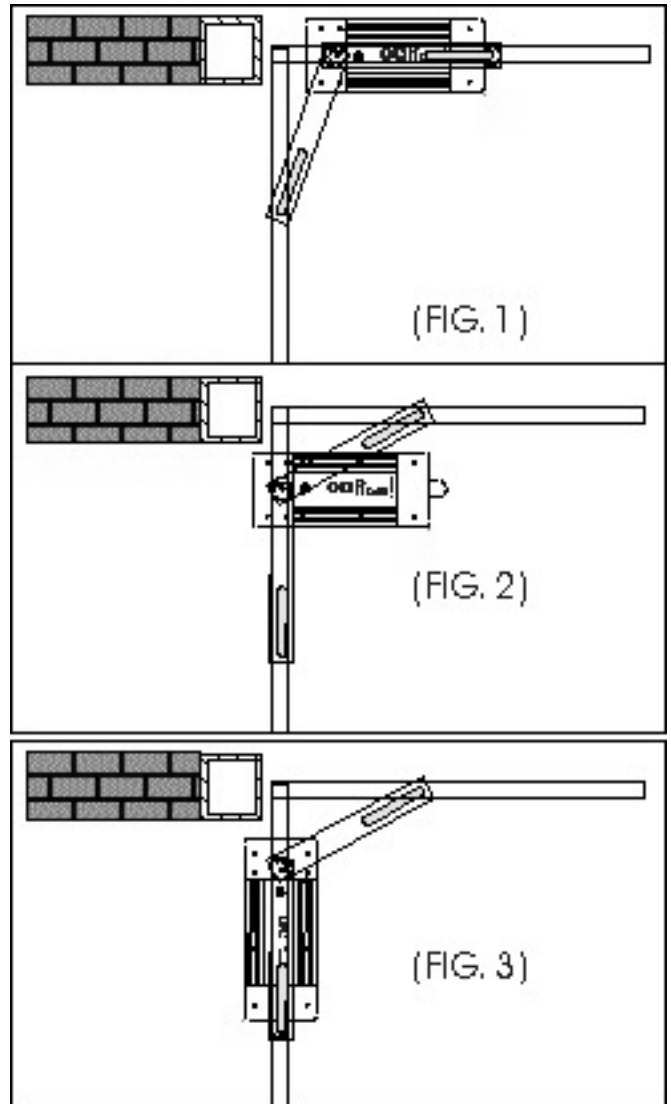
##### Anlage:

Der Operator in der tauglichste Lage mit Rücksicht auf die obengennante Daten montieren.

Der Ziehenhebel in der Ausgangswelle stecken. Die Tür in einer geschlossenen Lage aufstellen.

Der Leitzapfen unter die Tür an der innere Endeöse (nach der Gelenk), wie ins Bild 1 gezeigt ist, oder an der äußere Endeöse, wie ins Bild 2, befestigen.

Auch die andere obengennanten Auskünfte von Abschnitt 3 "Anlage in Achse" befolgen.



### (E) INSTALLACIÓN POR FUERA DEL EJE

El operador puede ser instalado por fuera del eje con respecto de las bisagras de la hoja (eje cancela), o junto a el árbol de salida debajo de la hoja con cancela cerrada (Fig.1), o debajo de la hoja con cancela abierta (Fig.2-3), con un fuera de eje max. de 140 mm.

En la ilustración 4 (Fig.2 pag.6) se representan las diferentes posiciones que el árbol de salida puede haber con respecto de las bisagras (eje cancela) y de los ángulos de apertura relativos.

En la tablilla (Fig.2 tab.3) se indican los tiempos de apertura de 90° con respecto de las diferentes posiciones de instalación.

#### Instalación:

Instalar el operador en la posición más idónea teniendo en cuenta los datos sobre-describido.

Introducir el gancho de remolque sobre el árbol de salida.

Poner la hoja en posición "cerrada".

Fijar el perno guía debajo de la hoja, en correspondencia del final interior de la ventana (hacia las bisagras) en caso de montaje como en Fig. 1, o en correspondencia del final exterior de la ventana en caso de montaje como en Fig.2.

Observar también las otras indicaciones descritas en el Pár.3 "Instalación en eje".

### 5. (I) INSTALLAZIONE CASSA DI FONDAZIONE

Utilizzabile quando si vuole predisporre il cancello per una futura automazione o se si vuole rendere asportabile l'operatore. La cassa di fondazione non e' utilizzabile per sostenere il cancello.

Per facilitare l'inserimento dell'operatore nella cassa, togliere il coperchio della morsettiera dell'operatore.

### (GB) FOUNDATION BOX INSTALLATION

It could be used when you want arrange the gate for future automation system, or if you want remove the operator. The foundation box could not be used to hold the gate up.

In order to make easier the operator entry in the box, remove cap of operator terminal board.

### (F) INSTALLATION BOITE DE FONDATION

A utiliser quand on veut prédisposer le portail pour une suivante motorisation ou si on veut avoir la possibilité d'enlever l'opérateur.

La boîte de fondation ne peut pas soutenir le portail.

Pour faciliter l'insertion de l'opérateur dans la boîte, enlever le couvercle de la plaque à bornes de l'opérateur.

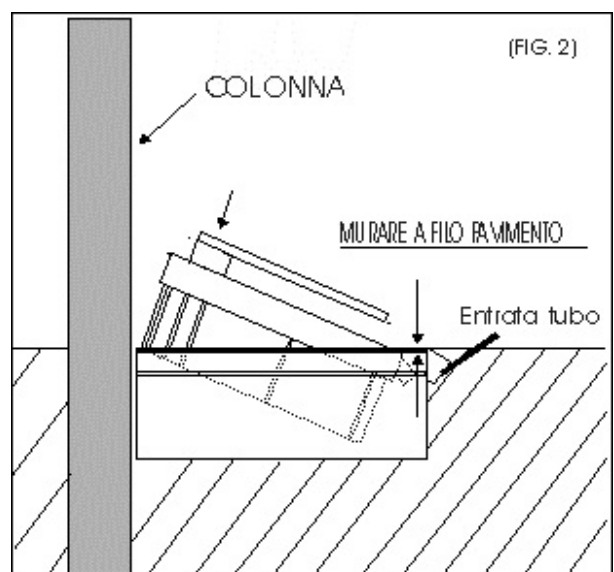
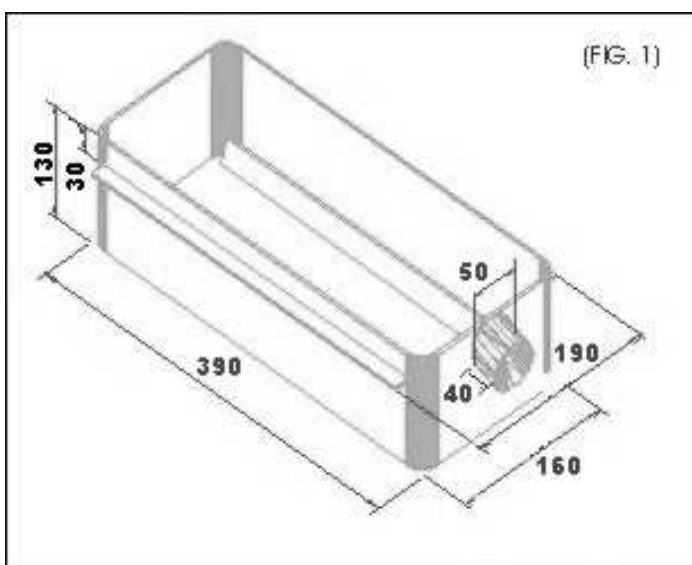
### (D) FUNDAMENTSGEHÄUSEANLAGE

Es ist benutzbar, wann das Tor auf eine zukünftige Automatisierung vorbereiten soll oder wann der Operator entfernbar sein soll. Das Fundamentsgehäuse ist nicht verwertbar, um das Tor zu tragen. Man kann die Einfügung vom Operator im Gehäuse erleichtern, indem der Deckel von der Klemmleiste nehmen.

### (E) INSTALLACIÓN CAJA DE FUNDACIÓN

Se puede utilizar cuando se quiere disponer en adelante la cancela para una automatización o si se quiere llevar el operador. No se puede utilizar la caja de fundación para sostener la cancela.

Para simplificar la inserción del operador en la caja, llevar la tapa del tablero de bornes del operador.



**I PREDISPOSIZIONE IMPIANTO ELETTRICO:**

Per la predisposizione dei collegamenti elettrici utilizzare i seguenti cavi (vedi figura 1) :

- 3x1,5 per la linea a 230 V
- 2x1,5 + 1xRG58 per lampeggiante e antenna
- 2x1 per il trasmettitore della fotocellula
- 4x1 per il ricevitore della fotocellula
- 3x1 per il blocco chiave
- 4x1,5 per motore anta sinistra
- 4x1,5 per motore anta destra

Tutti i cavi devono essere protetti da apposite guaine (tubo corrugato per impianto elettrico) che vanno posate nel terreno e nelle colonne del cancello.

Il tubo corrugato va inserito nell'apposito imbocco presente sul motore (figura 2).

Se si utilizza la cassetta di fondazione fare passare il tubo corrugato nell'apposito passaggio tubo (figura 3).

**GB ARRANGEMENT OF ELECTRICAL SYSTEM:**

To arrange electrical connections use following cables (see Fig.1):

- 3x1,5 for a 230 V line
- 2x1,5 + 1xRG58 for signal clinking and antenna
- 2x1 for photocell transmitter
- 4x1 for photocell receiver
- 3x1 for key release
- 4x1,5 for left wing motor
- 4x1,5 for right wing motor

All cables shall be protected with an appropriate sheath (wrinkled tube for electric system) that should be laid in ground and gate columns.

The wrinkled tube shall be plugged in the appropriate passage present on motor (Fig.2). If you use a foundation box, let enter the wrinkled tube in the proper passage (Fig.3).

**F PREDISPOSITION DU ÉQUIPEMENT ÉLECTRIQUE**

Pour la prédiposition des branchements électriques on doit utiliser les câbles suivants (Fig. 1) :

- 3x1.5 alimentation a 230 V
- 2x1.5 + 1xRG58 pour clignotant et antenne
- 2x1 pour émetteur photocellule
- 4x1 pour récepteur photocellule
- 3x1 pour poussoir a clé
- 4x1.5 pour moteur vantail gauche
- 4x1.5 pour moteur vantail droit

Tous câbles doivent être protégé par des gaines propres (tube plissé pour équipement électrique), qui doivent être posé dans le terrain et dans les colonnes du portail.

Le tube plissé doit être inséré dans son entrée présente sur le moteur (Fig.2)

Si on utilise la boîte de fondation, le tube plissé doit passer dans son passage prévu (Fig. 3).

**D VORBEREITUNG DER ELEKTRISCHEN ANLAGE:**

Für die Vorbereitung den elektrischen Verbindungen benutzen diese Kabeln (siehe Bild 1) :

- 3x1,5 für die Linie 230 V
- 2x1,5 + 1xRG58 für Blinklicht und Antenne
- 2x1 für der Fotozelle sender
- 4x1 für der Fotozellempfänger
- 3x1 für Schlüsselblock
- 4x1,5 für den Motor – linke Tür
- 4x1,5 für den Motor – rechte Tür

Alle Kabeln sollen mit Schutzmanteln, die auf Boden und Torsäule gelegen sollen, gesichert sein (gerunzelten Rohr für elektrischen Anlage). Der gerunzelten Rohr soll in geeigneten Motoreingriff eingefügt sein. (Bild 2).

Ob die Fundamentsgehäuse benutzt wird, soll der gerunzelten Rohr in den bestimmten Rohrdurchgang gesteckt sein (Bild 3).

**E PREDISPOSICIÓN DE LA INSTALACIÓN ELÉCTRICA:**

Por la prediposición de la conexión eléctrica utilizar los cables siguientes ( veer Fig.1) :

- 3x1,5 por la línea a 230 V
- 2x1,5 + 1xRG58 por bombilla y antena
- 2x1 por el transmisor de la foto-celula
- 4x1 per el receptor de la foto-celula
- 3x1 por el bloqueo de la llave
- 4x1,5 por motor hoja izquierda
- 4x1,5 por motor hoja derecha

Todos los cables deben ser protegidos para vainas apropiadas (tubo arrugado por instalación eléctrica) que deben ser puestas en el suelo y en la columnas de la cancela.

El tubo arrugado debe ser introducido en la embocadura apropiada presente en el motor (Fig.2).

Si se utiliza la caja de fundación pasar el tubo arrugado en el pasaje tubo idóneo (Fig.3).

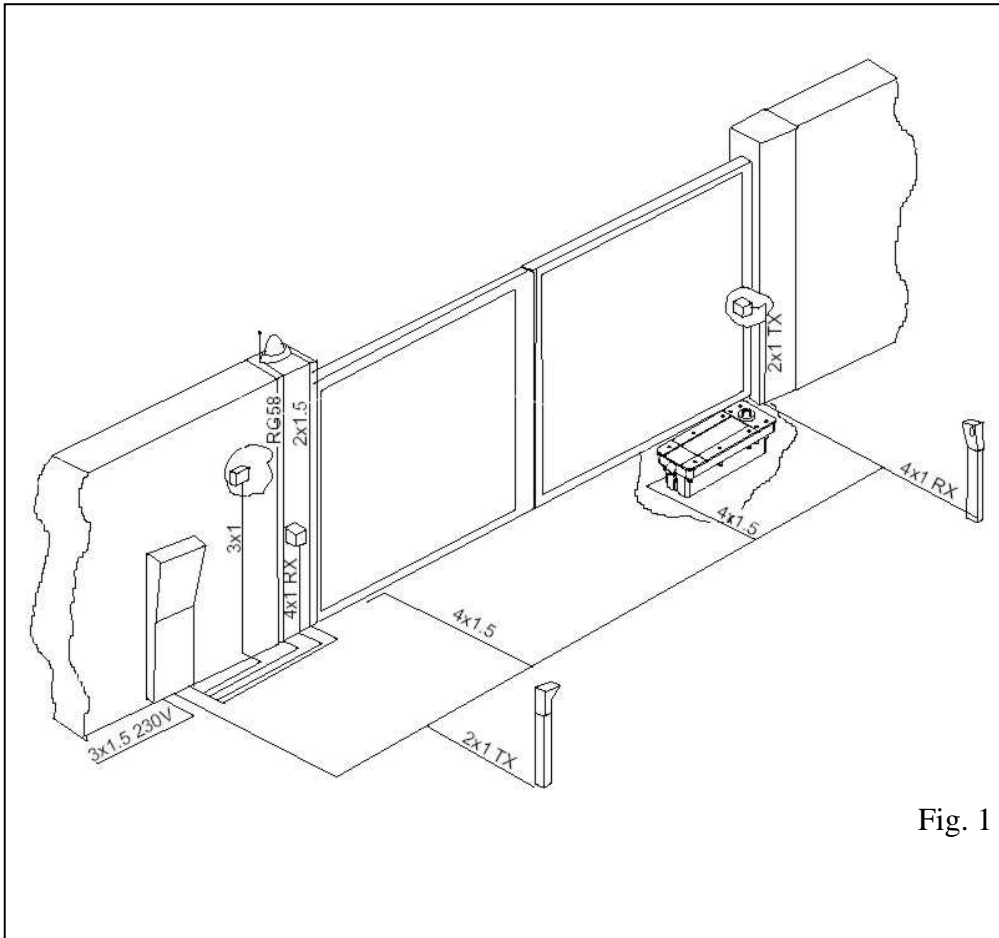


Fig. 1

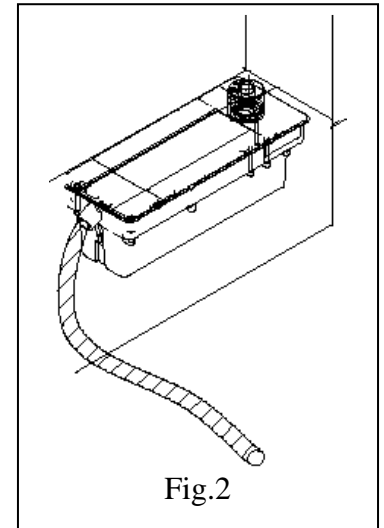


Fig. 2

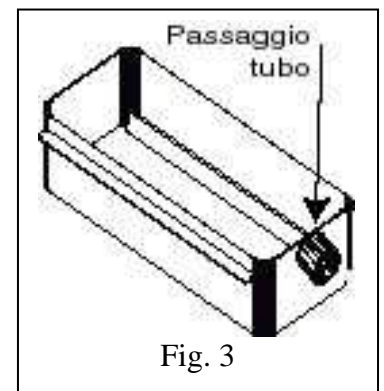


Fig. 3

### ⓘ COLLEGAMENTI ELETTRICI:

Svitare le 2 viti e togliere il coperchio morsettera e la guarnizione riponendole in un luogo pulito in modo che non entrino in contatto con sabbia e sporco.

Passare il cavo 4x1,5 ( diametro esterno 7-9 mm ) nel foro del pressacavo e serrare.

Spelare i 4 cavi 4x1,5 e collegare ai 3 cavi provenienti dal motore del e all'apposito capocorda per il cavo di terra.

Assicurarsi che guarnizione, coperchio e superficie di appoggio della guarnizione siano perfettamente pulite e quindi serrare.

### ATTENZIONE:

Un serraggio insufficiente del pressacavo, oppure un serraggio sui 4 fili sfusi e non sulla guaina esterna, o ancora un serraggio del coperchio senza interposizione dell'apposita guarnizione, porterà a sicure infiltrazioni d'acqua.

### Ⓤ ELECTRICAL CONNECTIONS

Unscrew the 2 screws and remove so the cap of terminal board and gasket, then put them in a clean place, in order to avoid a contact with sand and dirty. Put the cable 4x1,5 ( external diameter 7-9 mm ) in the hole of cable-press and tighten. Strip the 4 cables 4x1,5 and connect them to the other 3 motor cables and to the proper terminal for ground wire. Ensure yourself that gasket, cap and bearing surface of gasket are perfectly clean and then you can tighten.

### WARNING:

An insufficient tightening of cable-press, or a tightening only on 4 singular wires and not on external sheath, or also a tightening without the proper gasket, will caused sure water infiltrations.

### ⓕ BRANCHEMENTS ELECTRIQUES:

Dévisser le 2 vis et enlever le couvercle de la plaque à bornes, et la garniture, en les mettant dans un lieu propre, pour éviter le contact avec de sable et saleté.

Passer le câble 4x1.5 ( diamètre extérieur 7-9 mm ) dans le presse-câbles et serrer.

Dégainer les câbles et les brancher à les autres 3 câbles du moteur, et au cosse de câble et puis serrer.

S'assurer que garniture, couvercle, et surface d'appui de la garniture soient net et propre et puis on peut serrer.

### ATTENTION:

Ne serrer pas bien avec le presse-câble, ou serrer seulement les 4 câbles mais non sur la gaine extérieure, ou encore serrer le couvercle sans garniture, c'est sûr que tout ça causera l'infiltration de l'eau.

### Ⓓ ELEKTRISCHE VERBINDUNGEN:

Die 2 Schrauben lösen, der Deckel der Klemmleiste und die Dichtung abnehmen, und dann sie in einem sicher und sauber Ort ablegen, um keinen Kontakt mit Sand und Schmutz zu erlauben.

Der Kabel 4x1,5 ( Außendurchmesser 7-9 mm ) ins Loch der Kabelpresse stecken und schließen.

Die 4 Kabeln 4x1,5 ausfasern und sie an den anderen 3 Motorkabeln und an den richtigen Erdkabelschuh verbinden. Man soll sich sicherstellen, daß die Dichtung, der Deckel und die Abstellfläche der Dichtung ganz sauber sind, und dann kann man verschließen.

#### HINWEIS:

Ein ungenügenden Verschluss der Kabelpresse, oder ein Verschluss nur auf die 4 einzelne Kabeln und nicht auch auf den Außenmantel, oder noch ein Verschluss des Deckels ohne Dichtungsdazwischenlegen, verursacht sicherlich Wasserdurchsickern.

### Ⓔ CONEXIONES ELECTRICAS:

Desenroscar los 2 tornillos y llevar la tapa del tablero de bornes y la empaquetadura poniendole en lugar limpio para que arena y suciedad non se introduzcan a su interior.

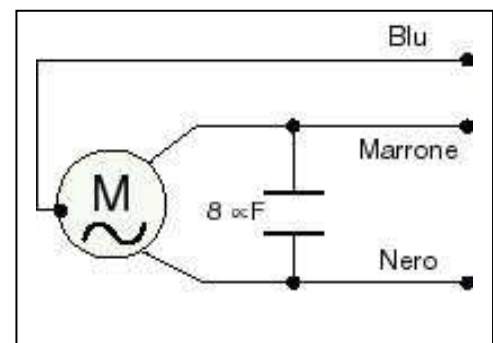
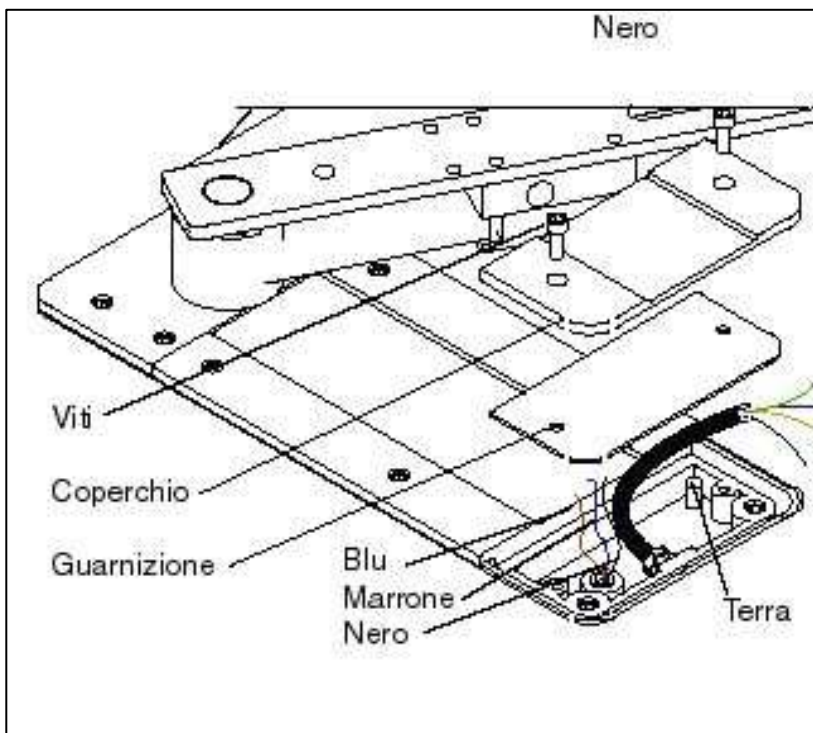
Pasar el cable 4x1,5 ( diámetro exterior 7-9 mm ) por el agujero del prensa-cable y cerrar.

Pelar los 4 cables 4x1,5 y conectarlos a los otros 3 cables del motor y a la cabeza apropiada por el cable de tierra.

Asegurarse que empaquetadura, tapa y plancha de apoyo de la empaquetadura estén perfectamente limpias y luego cerrar.

#### ADVERTENCIA:

Un ajuste escaso del prensa-cable, o un ajuste solamente sobre los 4 hilos individuales y no sobre la vaina exterior, o tambien un ajuste de la tapa sin la interposición de la empaquetadura apropiada, provocará seguramente alguna infiltración de agua.



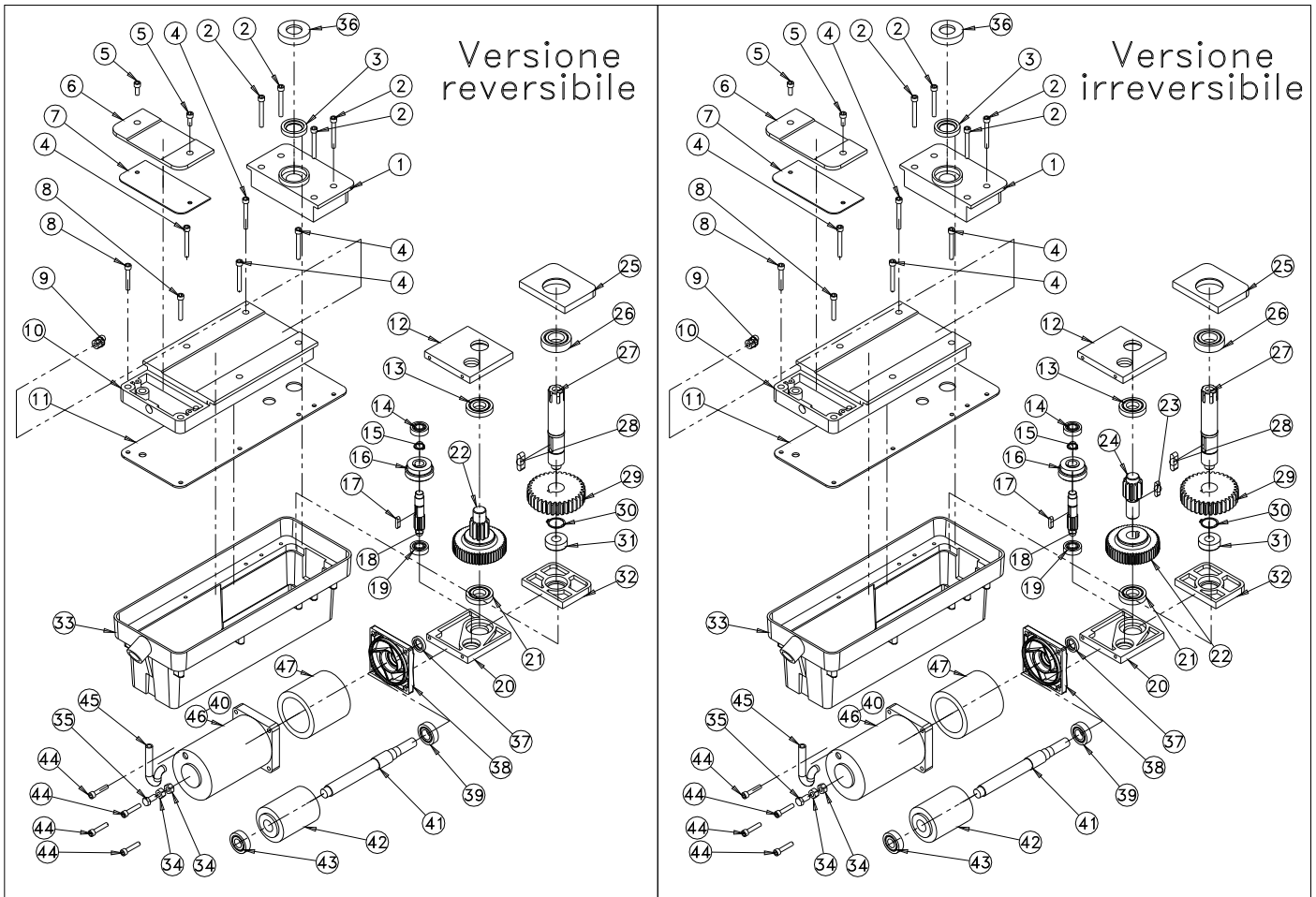
**Versione reversibile – Reversible type – Modèle réversible – Reversibelmodell – Modelo reversible**

I	GB	F	D	E
<b>01</b> Coperchio albero finale <b>02</b> Vite M6x40 TCEI UNI 5931 Inox <b>03</b> Anello di tenuta 25x40x7 <b>04</b> Vite M6x40 TCEI UNI 5931 Inox <b>05</b> Vite M6x16 TCEI UNI 5931 Inox <b>06</b> Coperchio morsettiera <b>07</b> Guarnizione morsettiera <b>08</b> Vite M6x35 TCEI UNI 5931 Zn <b>09</b> Pressacavo <b>10</b> Coperchio centrale <b>11</b> Guarnizione operatore <b>12</b> Piastra riduttore superiore <b>13</b> Cuscinetto 16004 <b>14</b> Cuscinetto 6001-2Z <b>15</b> Anello elastico 14 UNI 7435 <b>16</b> Ruota dentata elicoidale <b>17</b> Linguetta 5x5x20 UNI6604-A <b>18</b> Albero ruota elicoidale <b>19</b> Cuscinetto 6001-2Z <b>20</b> Piastra riduttore inferiore <b>21</b> Cuscinetto 16004 <b>22</b> Gruppo frizione <b>25</b> Piastra superiore albero finale <b>26</b> Cuscinetto 6005-2RS <b>27</b> Albero finale <b>28</b> Linguetta 8x7x30 UNI6604-A <b>29</b> Ruota dentata finale <b>30</b> Anello elastico 25 UNI 7435 <b>31</b> Bronzina reggispinta <b>32</b> Piastra inferiore albero finale <b>33</b> Cassetta in alluminio <b>34</b> Dado M8 UNI 5587 Zn <b>35</b> Vite M8x16 UNI 5739 Zn <b>36</b> Dischetto proteggigrasso <b>37</b> Anello di tenuta 15x24x5 <b>38</b> Flangia anteriore <b>39</b> Cuscinetto 6003-2Z <b>40</b> Guarnizione motore MMot100 <b>41</b> Albero motore <b>42</b> Statore <b>43</b> Cuscinetto 6002-2Z <b>44</b> Vite M6x40 TCEI UNI5931 Zn <b>45</b> Tubo in gomma per cavi motore <b>46</b> Tubo motore in alluminio <b>47</b> Statore	<b>01</b> Ending shaft cap <b>02</b> Screw M6x40 TCEI UNI 5931 Inox <b>03</b> Seal ring 25x40x7 <b>04</b> Screw M6x40 TCEI UNI 5931 Inox <b>05</b> Screw M6x16 TCEI UNI 5931 Inox <b>06</b> Terminal board cap <b>07</b> Terminal board gasket <b>08</b> Screw M6x35 TCEI UNI 5931 Zn <b>09</b> Cable-press <b>10</b> Main cap <b>11</b> Operator gasket <b>12</b> Above reducer plate <b>13</b> Bearing 16004 <b>14</b> Bearing 6001-2Z <b>15</b> Elastic ring 14 UNI 7435 <b>16</b> Helicoidal gear <b>17</b> Tab 5x5x20 UNI6604-A <b>18</b> Shaft of helicoidal gear <b>19</b> Bearing 6001-2Z <b>20</b> Under reducer plate <b>21</b> Bearing 16004 <b>22</b> Clutch unit <b>25</b> Above plate of ending shaft <b>26</b> Bearing 6005-2RS <b>27</b> Ending shaft <b>28</b> Tab 8x7x30 UNI6604-A <b>29</b> Ending gear <b>30</b> Elastic ring 25 UNI 7435 <b>31</b> Thrust bearing bush <b>32</b> Under plate of ending shaft <b>33</b> Aluminium box <b>34</b> Nut M8 UNI 5587 Zn <b>35</b> Screw M8x16 UNI 5739 Zn <b>36</b> Disk greaseproof <b>37</b> Seal ring 15x24x5 <b>38</b> Front flange <b>39</b> Bearing 6003-2Z <b>40</b> Motor gasket MMot100 <b>41</b> Motor Shaft <b>42</b> Stator <b>43</b> Bearing 6002-2Z <b>44</b> Screw M6x40 TCEI UNI5931 Zn <b>45</b> Rubber tube for motor wires <b>46</b> Aluminium motor tube <b>47</b> Stator	<b>01</b> Couvercle arbre final <b>02</b> Vis M6x40 TCEI UNI 5931 Inox <b>03</b> Bague d'étanchéité 25x40x7 <b>04</b> Vis M6x40 TCEI UNI 5931 Inox <b>05</b> Vis M6x16 TCEI UNI 5931 Inox <b>06</b> Couvercle plaque à bornes <b>07</b> Garniture plaque à bornes <b>08</b> Vite M6x35 TCEI UNI 5931 Zn <b>09</b> Presse-câbles <b>10</b> Couvercle centrale <b>11</b> Garniture de l'opérateur <b>12</b> Plaque réducteur sup. <b>13</b> Butée 16004 <b>14</b> Butée 6001-2Z <b>15</b> Bague élastique 14 UNI 7435 <b>16</b> Roue dentée hélicoïdale <b>17</b> Patte 5x5x20 UNI6604-A <b>18</b> Arbre roue hélicoïdale <b>19</b> Butée 6001-2Z <b>20</b> Plaque réducteur inf. <b>21</b> Butée 16004 <b>22</b> Group embrayage <b>25</b> Plaque sup. arbre final <b>26</b> Butée 6005-2RS <b>27</b> Arbre final <b>28</b> Patte 8x7x30 UNI6604-A <b>29</b> Roue dentée finale <b>30</b> Bague élastique 25 UNI 7435 <b>31</b> Butée à coussinet bronze <b>32</b> Plaque inf. arbre final <b>33</b> Boîte en aluminium <b>34</b> Ecrou M8 UNI 5587 Zn <b>35</b> Vis M8x16 UNI 5739 Zn <b>36</b> Disque protège-gras <b>37</b> Bague d'étanchéité 15x24x5 <b>38</b> Bride antérieure <b>39</b> Butée 6003-2Z <b>40</b> Garniture moteur MMot100 <b>41</b> Arbre moteur <b>42</b> Stator <b>43</b> Butée 6002-2Z <b>44</b> Vis M6x40 TCEI UNI5931 Zn <b>45</b> Tube en gomme pour câbles moteur <b>46</b> Tube moteur aluminium <b>47</b> Stator	<b>01</b> Deckel Endwelle <b>02</b> Schraube M6x40 TCEI UNI 5931 Inox <b>03</b> Dichtungsring 25x40x7 <b>04</b> Schraube M6x40 TCEI UNI 5931 Inox <b>05</b> Schraube M6x16 TCEI UNI 5931 Inox <b>06</b> Deckel Klemmleiste <b>07</b> Klemmleiste Dichtung <b>08</b> Schraube M6x35 TCEI UNI 5931 Zn <b>09</b> Kabelpresse <b>10</b> Mittendeckel <b>11</b> Operatordichtung <b>12</b> Platte Oberabspanner <b>13</b> Lager 16004 <b>14</b> Lager 6001-2Z <b>15</b> Elastischen Ring 14 UNI 7435 <b>16</b> schraubenförmig Zahnrad <b>17</b> Feder 5x5x20 UNI6604-A <b>18</b> schraubemförmige Radwelle <b>19</b> Lager 6001-2Z <b>20</b> Platte unterabspanner <b>21</b> Lager 16004 <b>22</b> Kupplungsgruppe <b>25</b> Oberplatte Endwelle <b>26</b> Lager 6005-2RS <b>27</b> Endwelle <b>28</b> Feder 8x7x30 UNI6604-A <b>29</b> Endzahnrad <b>30</b> Elastischen Ring 25 UNI 7435 <b>31</b> Bronzedrucklager <b>32</b> Endwelle Unterplatte <b>33</b> Aluminiumgehäuse <b>34</b> Mutter M8 UNI 5587 Zn <b>35</b> Schraube M8x16 UNI 5739 Zn <b>36</b> Platte gegen Schmierfett <b>37</b> Dichtungsring 15x24x5 <b>38</b> Vorderflansch <b>39</b> Lager 6003-2Z <b>40</b> Motordichtung MMot100 <b>41</b> Motorwelle <b>42</b> Stator <b>43</b> Lager 6002-2Z <b>44</b> Schraube M6x40 TCEI UNI5931 Zn <b>45</b> Gummrohr für Motorkabeln <b>46</b> Motorrohr in Aluminium <b>47</b> Stator	<b>01</b> Tapa árbol final <b>02</b> Tornillo M6x40 TCEI UNI 5931 Inox <b>03</b> Anillo de estanco 25x40x7 <b>04</b> Tornillo M6x40 TCEI UNI 5931 Inox <b>05</b> Tornillo M6x16 TCEI UNI 5931 Inox <b>06</b> Tapa tablero de bornes <b>07</b> Empaquetadura tablero de bornes <b>08</b> Tornillo M6x35 TCEI UNI 5931 Zn <b>09</b> Prensa-cable <b>10</b> Tapa centrale <b>11</b> Empaquetadura operador <b>12</b> Plancha reductor superior <b>13</b> Cojinete 16004 <b>14</b> Cojinete 6001-2Z <b>15</b> Anillo elástico 14 UNI 7435 <b>16</b> Rueda dentada helicoidal <b>17</b> Linguete 5x5x20 UNI6604-A <b>18</b> Árbol rueda helicoidal <b>19</b> Cojinete 6001-2Z <b>20</b> Plancha reductor inferior <b>21</b> Cojinete 16004 <b>22</b> Grupo fricción <b>25</b> Plancha superior árbol final <b>26</b> Cojinete 6005-2RS <b>27</b> Árbol final <b>28</b> Linguete 8x7x30 UNI6604-A <b>29</b> Rueda dentada finale <b>30</b> Anillo elástico 25 UNI 7435 <b>31</b> Buje contre empuje <b>32</b> Plancha inferior árbol final <b>33</b> Caja en aluminio <b>34</b> Dado M8 UNI 5587 Zn <b>35</b> Tornillo M8x16 UNI 5739 Zn <b>36</b> Disquete contre grasa <b>37</b> Anillo de estanco 15x24x5 <b>38</b> Brida anterior <b>39</b> Cojinete 6003-2Z <b>40</b> Empaquetadura motor MMot100 <b>41</b> Árbol motor <b>42</b> Estator <b>43</b> Cojinete 6002-2Z <b>44</b> Tornillo M6x40 TCEI UNI5931 Zn <b>45</b> Tubo en goma por cables del motor <b>46</b> Tubo motor en aluminio <b>47</b> Estator

**Versione irreversibile – Irreversible type – Modèle irréversible – Irreversibelmodell – Modelo reversible**

I	GB	F	D	E
<b>22</b> Ruota dentata intermedia <b>23</b> Linguetta 6x6x25 UNI6604-A <b>24</b> Albero intermedio	<b>22</b> Middle gear <b>23</b> Tab 6x6x25 UNI6604-A <b>24</b> Middle shaft	<b>22</b> Roue dentée moyenne <b>23</b> Patte 6x6x25 UNI6604-A <b>24</b> Arbre moyen	<b>22</b> Zwischen-Zahnrad <b>23</b> Feder 6x6x25 UNI6604-A <b>24</b> Zwischenwelle	<b>22</b> Rueda dentada intermedia <b>23</b> Linguete 6x6x25 UNI6604-A <b>24</b> Árbol intermedio





### I MANOVRA DI EMERGENZA

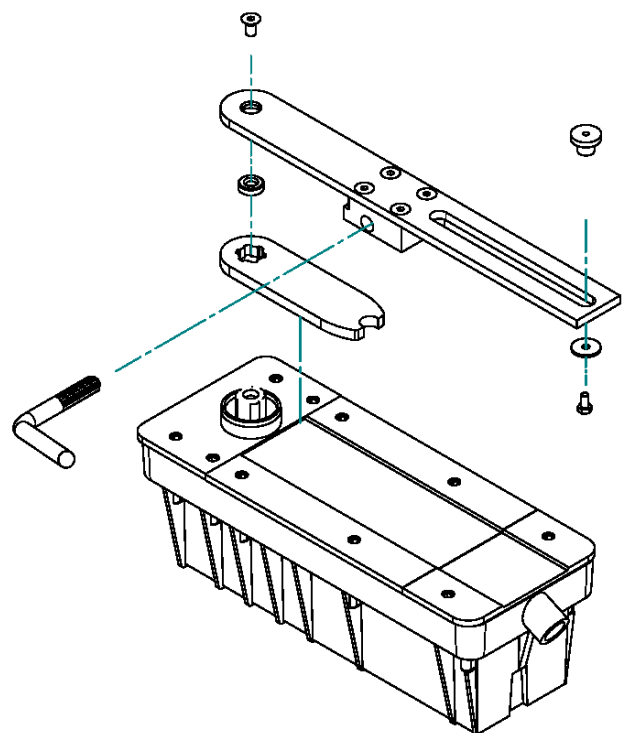
1. Togliere l'alimentazione al motore.
2. Inserire la chiave a L nella leva in modo che il manico sia posizionato in direzione del centro.
3. Ruotare la leva (figura 1).
4. A questo punto è possibile muovere manualmente il cancello. Assicurare il cancello in modo che non possa muoversi (per esempio sotto la spinta del vento).
5. Sfilare la chiave e riporla in luogo sicuro.
6. Per ripristinare il normale funzionamento del cancello dare un comando di apertura al cancello. Le leve si agganceranno automaticamente.

### GB EMERGENCY TRANSITION

1. Turn off the power from motor
2. Insert the L key in lever, handle should be towards middle position
3. Turn the lever (Fig. 1)
4. Now is possible move the gate manually. Ensure yourself that the gate cannot move (for example in case of wind)
5. Remove the key and put it in a safe place.
6. To restart with normal functioning of gate is necessary give an opening control signal and levers will be hitch automatically.

### F MANOEUVRE DE SECOURS

1. Couper l'alimentation à l'opérateur.
2. Insérer la clé à L dans le levier de façon que le manche soit en direction centrale.
3. Tourner le levier (Fig. 1).
4. Le portail peut être actionné manuellement. S'assurer que le portail ne puisse pas se bouger (en cas de vent).
5. Enlever la clé et la mettre en un lieu sûr et connu.
6. Pour rétablir le fonctionnement normal du portail, actionner le portail en ouverture jusqu'à le levier s'accroche automatiquement.





## Ⓓ NOTHANDHABUNG

Die Speisung vom Motor abnehmen.

Die L-Schlüssel im Hebel stecken, weil der Griff nach der Mitte gesetzt sein soll.

Der Hebel umdrehen (Bild 1 – Fig.1).

Jetzt ist es möglich das Tor mit Hand treiben. Das Tor sicherstellen, weil es sich nicht bewegen soll (z.B. mit Windstoß)

Die Schlüssel abziehen und sie in einem sicher Ort ablegen.

Um die normal Arbeitsweise des Tores wiedereinzuführen, soll man nur in Öffnung das Tor steuern und die Hebel anhängen selbsttätig.

## Ⓔ MANIOBRA DE EMERGENCIA

Llevar la alimentación del motor.

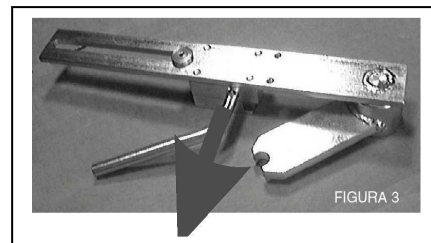
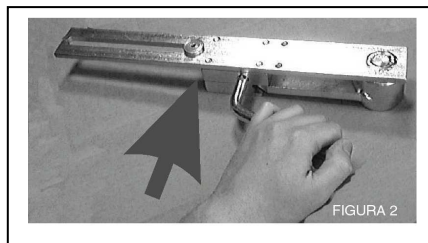
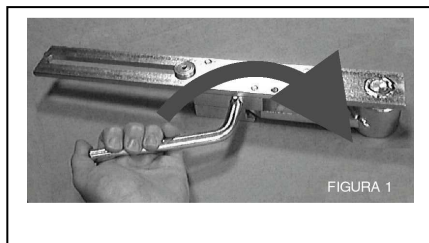
Introducir la llave a L en la palanca de manera que el mango haya puesto hacia el centro.

Dar vuelta a la palanca (Fig.1).

En este momento es posible desplazar manualmente la cancela. Asegurarse que la cancela no pueda moverse (por ejemplo en caso de viento).

Llevar la llave y ponerla en lugar seguro.

Para restablecer el funcionamiento normal de la cancela poner en marcha de apertura. Las palancas se engancheran automáticamente.



<p>Ⓘ <b>ATTENZIONE:</b> Questo foglio deve essere consegnato al cliente. Il cliente deve conservare questo foglio insieme alla chiave di sblocco, in un luogo accessibile, anche quando manca la corrente. Il cliente deve informare anche tutti gli altri utilizzatori dell'automazione, del sistema di sblocco d'emergenza e rendere accessibile l'utilizzo della chiave di sblocco</p>	<p>ⒼⒸ <b>WARNING:</b> This worksheet shall be given to the customer, and retained with release-key, in a place affordable also without electric current. Customer has to inform also all the other automation users, of presence of a release emergency system and give the opportunity to use the release key.</p>	<p>Ⓕ <b>ATTENTION:</b> Cette notice doit être donnée au client utilisateur. Le client doit conserver cette notice avec la clé de déblocage dans un lieu accessible même quand il n'y a pas la courant électrique. Le client doit informer tous utilisateurs du portail automatique de la présence d'un système de déblocage de secours et donner les informations où se trouve la clé.</p>	<p>Ⓓ <b>HINWEIS:</b> Dies Blatt soll an den Kunde gegeben werden, und muss mit dem Freigabeschlüssel in einem sicher und zugänglichen Ort auch im Stromausfall verwahrt sein. Es ist auch seine Pflicht alle andere Benutzern von Automatisierung und Notfreigabesystem darüber unterrichten, und die korrekte Auskunften, wohin die Schlüssel gesetzt wird, geben.</p>	<p>Ⓔ <b>ADVERTENCIA:</b> Esta página debe ser entregada a el cliente, quien tiene que conservarla junto a la llave de desbloqueo, en lugar accesible, tambien a falta de corriente. El cliente tiene que informar todos los otros usuarios de la automatización, de la presencia de un sistema de desbloqueo y dar las informaciones correcta donde está la llave.</p>
---	---	--	---	--

Ⓘ **AVVERTENZE:** Leggere attentamente il Libretto AVVERTENZE UNAC allegato ed attenersi a quanto in esso contenuto.

I dati di questo opuscolo sono indicativi e possono essere variati senza preavviso.

ⒼⒸ **WARNING:** To read the " AVVERTENZE UNAC " book enclosed, and follow it.

We reserve the right to change these data, that are indicatives.

Ⓕ **AVERTISSEMENT:** Lire avec attention le 'Libretto AVVERTENZE UNAC' annexe et suivre ses indications.

Se reserve le droit de changer ces reinsegnements (indicatifs) sans preavis.

Ⓓ **HINWEIS:** Lesen Sie aufmerksam die beiliegenden UNAC-HINWEISE und befolgen Sie die darin enthaltenen Anweisungen. Die Daten dieser Broschüre sind unverbindlich und können ohne Vorankündigung geändert werden.

Ⓔ **ADVERTENCIA:** Léase el libro "ADVERTENCIAS UNAC" que se adjunta, y siga las instrucciones.

CASIT se reserva el derecho de cambiar estos datos, que son sólo indicativos.