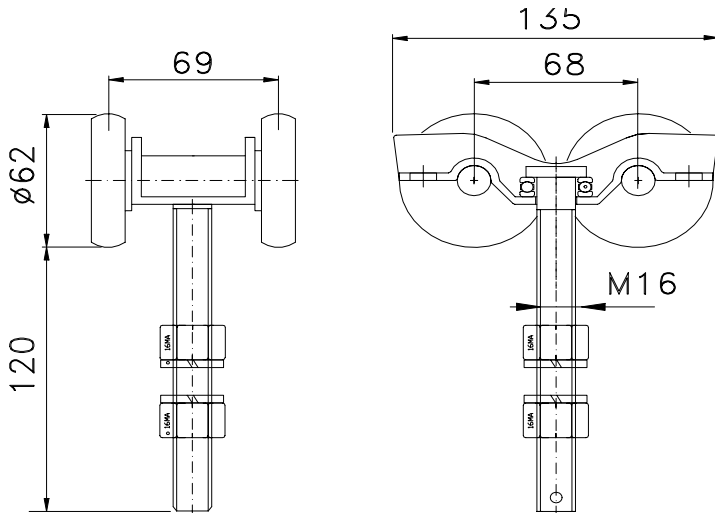


# ACCESSORI PER PORTONI E CANCELLI

Carrelli - Rullini - Cerniere - Tenditore - Profili Gomma

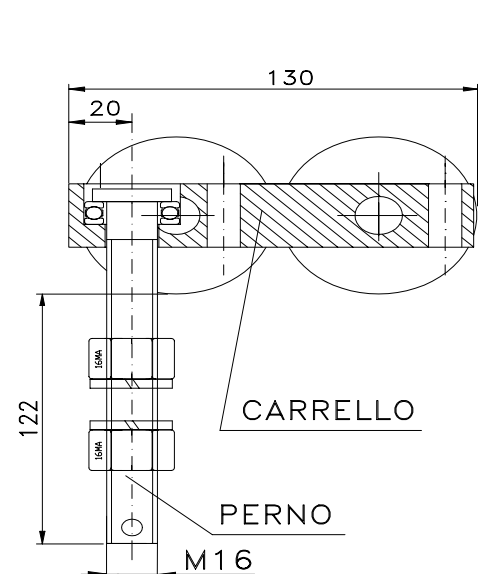
Carrello tipo G99 per portoni pesanti adatto a guida CASIT G99, corpo in acciaio,  
perno M16 su cuscinetto reggispira .  
Portata kg 8,50  
PESO con attacco kg 2,185~ senza kg. 1,89

## Carrello(perno in asse)C/G99B2



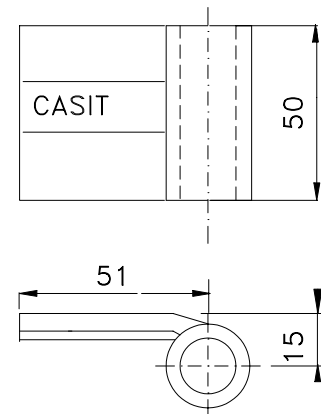
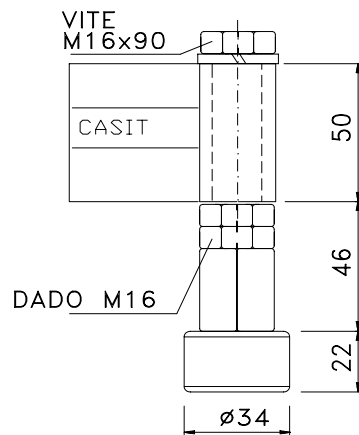
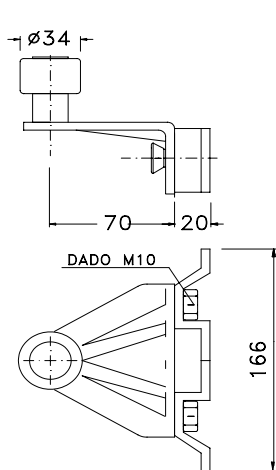
Rullino deviatore diametro 35 per portoni a libro(cod.RDE/B) ed attacco(cod.LL024F)  
PESO completo di attacco e bulloneria kg.0.84~

## Carrello (perno scentrato)C/G99B3

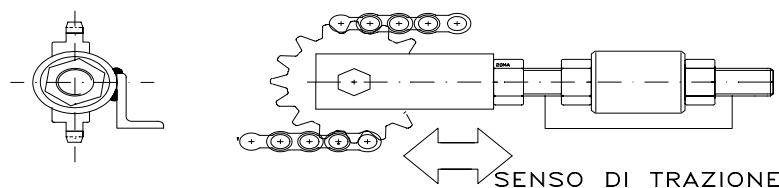


Rullino inferiore diametro 34 tipo smontabile con perno M16.Cod. R/I88B.  
PESO completo di attacco e bulloneria kg.0,623~

Attacco a cerniera per tutti i nostri carrelli e rullini inferiori. Cod. FF002F.

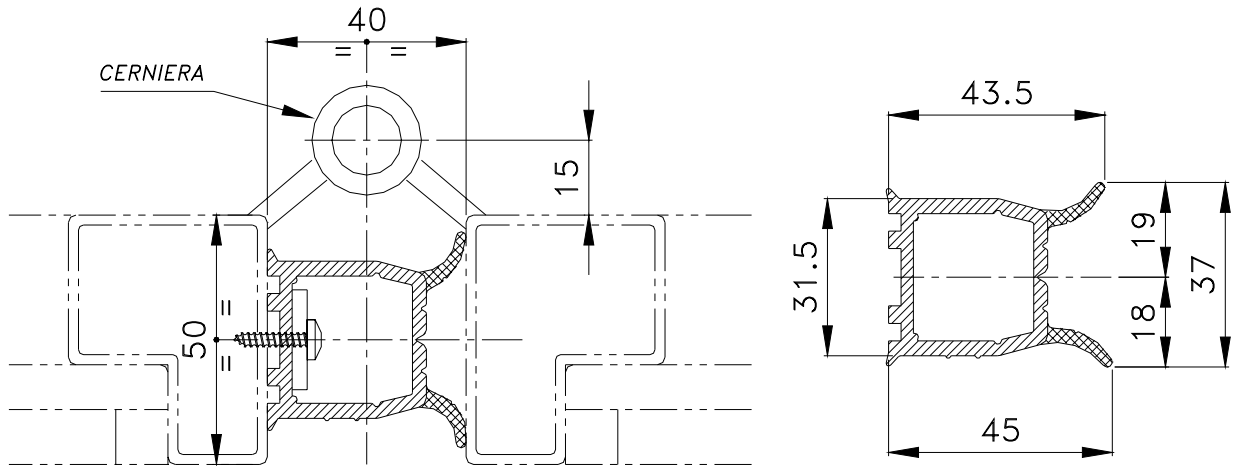


Tendicatena con pignone Z15 per catena da 5/8" x 3/8" Peso completo di attacco 2 kg..



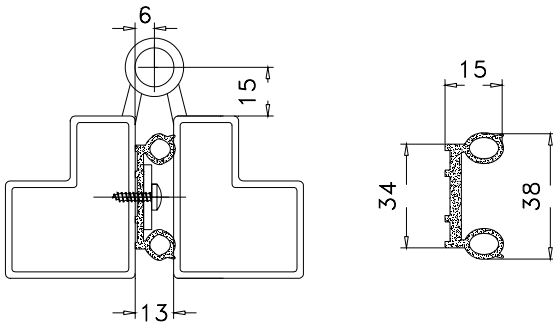
**PROFILO IN GOMMA Tipo PG/43**

per portoni a libro automatici o predisposti (confezione 25 metri).



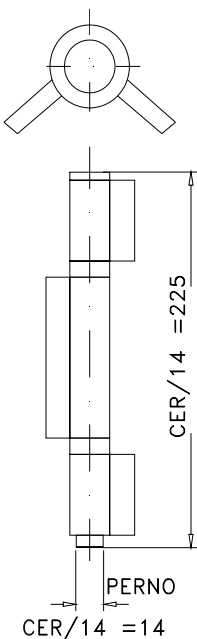
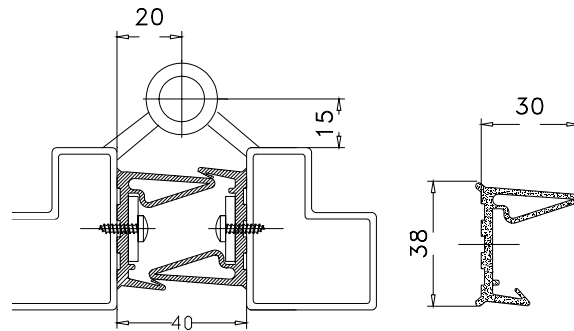
**PROFILO IN GOMMA TIPO PG/50**

per portoni a libro manuali  
(confezione 100 metri).  
**AD ESAURIMENTO.**



**PROFILO IN GOMMA Tipo PG/42**

per portoni a libro automatici predisposti (confezione 50 metri).  
**AD ESAURIMENTO.**

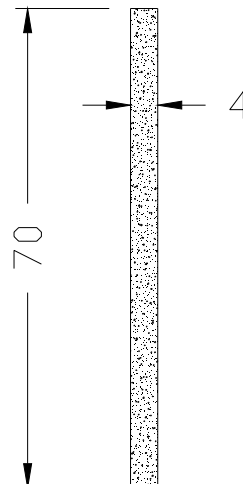


**CERNIERE PER PORTONI A LIBRO.**

Cerniera a saldare costruita con alette adatte ai profili in gomma altezza 40

**Per gomma PG/42 cerniera tipo CER/14**

Confezioni:  
CER/14 = 25 pezzi

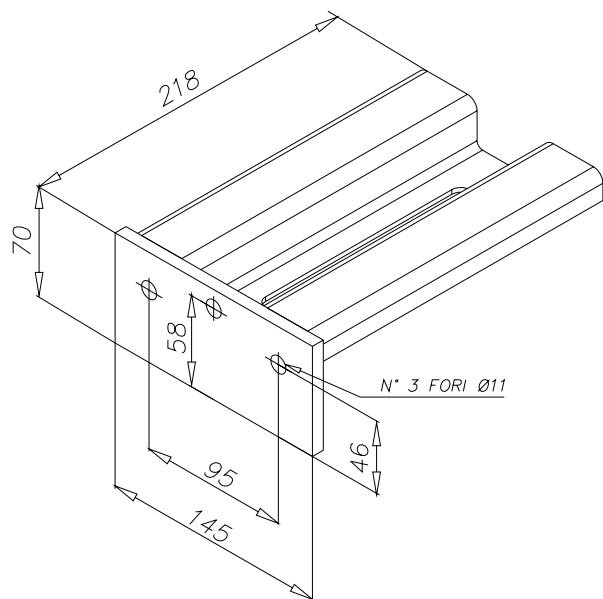


**PROFILO IN GOMMA TIPO PG/25.**

Per tamponamenti

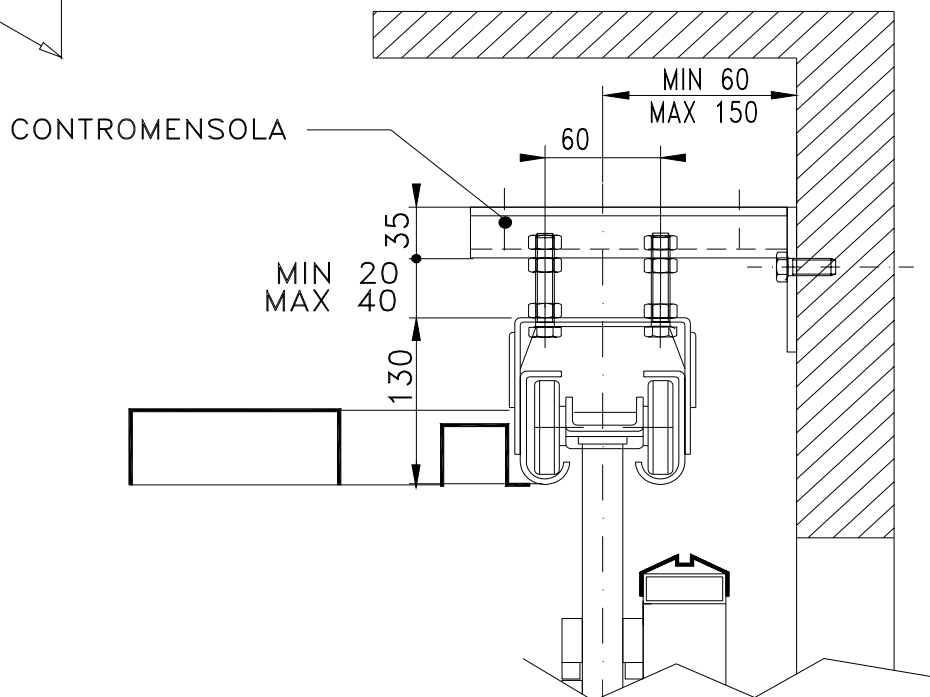
(confezione 25 metri)

**G99/MS - MENSOLA DI FISSAGGIO PER GUIDE G99/250 E G99/130**



La mensola **G99/MS** è stata progettata e realizzata in modo da risultare estremamente versatile e consentire ampie regolazioni verticali e longitudinali.

**Montaggio a trave frontale**



**NN090F - RISCOSTRO A TERRA PER PORTONI A 2+2 ANTE**

